



МЕТАЛЛОДЕТЕКТОР PD 6500*i*

РУКОВОДСТВО

ПО УСТАНОВКЕ И ЭКСПЛУАТАЦИИ

GARRETT
METAL DETECTORS

ПЕРЕД НАЧАЛОМ РАБОТЫ ВНИМАТЕЛЬНО ОЗНАКОМЬТЕСЬ С НАСТОЯЩИМ РУКОВОДСТВОМ



ПРЕДУПРЕЖДЕНИЕ!

Использование описываемого оборудования способом, не предусмотренным его изготовителем, может привести к повреждению Детектора и другой аппаратуры, а также причинить ущерб персоналу и окружающим.

Электрическая сеть:	100 — 240В ~ +10% — -15%
	0,5 — 1,0А
	50 / 60Гц
Категория установки:	II
Степень загрязнения окружающей среды:	2
Максимальная влажность:	95 % (без конденсата)
Рабочая температура:	-20С — +70С
Максимальная высота над уровнем моря:	3000 метров



Внимание! Детектор должен быть надежно закреплен на полу или специально подготовленной поверхности при помощи соответствующих элементов крепления. Это исключит возможность причинения вреда людям и их имуществу, а также повреждение самого устройства в результате его опрокидывания.



Внимание! Для обеспечения безопасности батареи: Опция модуля бесперебойного питания имеет встроенную перезаряжаемую батарею, содержащую в себя опасные вещества.

- Осторожно: Не замыкайте контакты схемы, это может привести к короткому замыканию и возгоранию!
- Осторожно: Не помещайте батарею в огонь. Это может привести к взрыву.
- Осторожно: Не вскрывайте батарею. Это может привести к вытеканию электролита, и в случае попадания на кожу или в глаза, к химическому ожогу.
- Осторожно: При замене батарей используйте только аналогичные модели, рекомендованные производителем.



Внимание: Не выбрасывайте отработанные батареи на свалку, старые батареи должны сдаваться для переработки.

ПРИНЯТЫЕ ГРАФИЧЕСКИЕ СИМВОЛЫ И ОБОЗНАЧЕНИЯ:



Переменный ток



Точка заземления



Опасность поражения электрическим током



Внимание обратитесь к сопроводительной документации



Подлежит переработке

Медицинская безопасность

Компания Garrett Metal Detectors приложила все усилия, чтобы сделать её продукцию максимально безопасной для пользователя. Обширные проведенные исследования не выявили вредных влияний металлодетекторов на беременных женщин, лиц имеющих кардиостимуляторы, электронное оборудование и магнитные носители. Компания Garrett работает в тесной кооперации с производителями медицинского оборудования и федеральными службами США и Канады по безопасности продукции. Электромагнитное излучение создаваемое металлодетекторами Garrett полностью безопасно и соответствует всем стандартам электромагнитной безопасности. Тем не менее, следует соблюдать рекомендации изготовителей электронных медицинских приборов (кардиостимуляторов) и врачей.

В случае если некоторым категориям лиц, имеющих на теле медицинское оборудование не рекомендовано врачами прохождение досмотра с помощью металлодетектора, досмотр должен осуществляться другими средствами.

При организации контрольно-пропускного пункта нужно учитывать следующие:

- **Организация прохода людей** – Поток людей должен быть четко организован в строгой очередности, для уменьшения времени досмотра людей через арочный металлодетектор.
- **Альтернативный досмотр** – Досмотр выполняемый с помощью ручного металлодетектора, а так же физический досмотр, является альтернативой проведению досмотра с помощью арочного металлодетектора.
- **Инструктаж персонала** – Персонал выполняющий досмотр должен быть проинструктирован в отношении людей со специальными медицинскими потребностями, и проводить досмотр альтернативными методами, соответствующими требованиям врачей и изготовителей медицинского оборудования.

СОДЕРЖАНИЕ:

1. ОПИСАНИЕ ДЕТЕКТОРА (ОБЩАЯ ЧАСТЬ).....	5
1.1 ТЕХНИЧЕСКАЯ СПЕЦИФИКАЦИЯ.....	6
1.2 РЕГУЛИРУЮЩАЯ ИНФОРМАЦИЯ.....	6
1.3 ОПИСАНИЕ ОРГАНОВ УПРАВЛЕНИЯ, ДИСПЛЕЯ, ТРЕВОЖНЫХ СИГНАЛОВ.....	8
2. УСТАНОВКА.....	10
2.1 ВЫБОР МЕСТА УСТАНОВКИ ДЕТЕКТОРА.....	10
2.2 СБОРКА ДЕТЕКТОРА.....	15
2.3 УСТАНОВКА НЕСКОЛЬКИХ ДЕТЕКТОРОВ РЯДОМ.....	18
2.4 КРЕПЛЕНИЕ ДЕТЕКТОРА.....	21
2.5 ЗАВЕРШЕНИЕ УСТАНОВКИ.....	21
3. УПРАВЛЕНИЕ И НАСТРОЙКИ.....	21
3.1 ТАБЛИЦА УРОВНЕЙ ДОСТУПА К МЕНЮ.....	22
3.2 ВКЛЮЧЕНИЕ.....	22
3.3 SELF-TEST (Самодиагностика).....	23
3.4 ДОСТУП СУПЕРВИЗОРА И АДМИНИСТРАТОРА.....	23
3.5 НАСТРОЙКА ДЕТЕКТОРА.....	23
3.6 FACTORY DEFAULT SETTINGS (Заводские установки параметров).....	31
3.7 СБРОС КОДА.....	32
4. ВЫБОР ПРОГРАММЫ И ЧУВСТВИТЕЛЬНОСТИ.....	33
4.1 ВЫБОР ПРОГРАММЫ.....	33
4.2 БАЗОВАЯ ЧУВСТВИТЕЛЬНОСТЬ И ПОДСТРОЙКА ЧУВСТВИТЕЛЬНОСТИ ЗОН.....	33
5. РАБОТА.....	35
5.1 РАБОЧЕЕ ТЕСТИРОВАНИЕ.....	35
5.2 ОБЯЗАННОСТИ ОПЕРАТОРА.....	35
6. ОБСЛУЖИВАНИЕ / ПОИСК НЕИСПРАВНОСТЕЙ.....	37
6.1 ЛОКАЛИЗАЦИЯ ИСТОЧНИКА ПОМЕХИ.....	37
6.2 КОДЫ НЕИСПРАВНОСТЕЙ ПРИ ДИАГНОСТИКЕ.....	39
6.3. РЕМОНТ.....	40
6.4 ЗАПАСНЫЕ ЧАСТИ.....	41
6.5. ГАРАНТИЯ.....	43
7. RELAY OPTIONS (Подключение тревожного выхода).....	44
7.1 УПРАВЛЕНИЕМ ПЕРЕМЕННЫМ НАПРЯЖЕНИЕМ.....	44
7.2 УПРАВЛЕНИЕ ПОСТОЯННЫМ НАПРЯЖЕНИЕМ.....	44
8. АКСЕССУАРЫ (Поставляются отдельно).....	46
8.1 МОДУЛЬ БЕСПЕРЕБОЙНОГО ПИТАНИЯ.....	46
8.2 КАБЕЛЬ ПИТАНИЯ-ПЕРЕМЫЧКА.....	47
8.3 БЛОК ДИСТАНЦИОННОГО УПРАВЛЕНИЯ.....	47
8.4 ТЕЛЕЖКА ДЛЯ ТРАНСПОРТИРОВКИ MAGNADOLLY.....	48
8.5 КЛЕЕВЫЕ КРЕПЛЕНИЯ ДЛЯ ПОЛА.....	49
8.6 УСТАНОВОЧНЫЕ ПЛАСТИНЫ.....	49
8.7 МОДУЛЬ КОМПЬЮТЕРНОГО ИНТЕРФЕЙСА СМА.....	50
8.8 ТЕСТОВЫЕ ОБРАЗЦЫ.....	50

1. ОПИСАНИЕ ДЕТЕКТОРА (ОБЩАЯ ЧАСТЬ)

Основное описание:

Garrett PD 6500i арочный досмотровый, импульсно-индукционный металлодетектор с микро-процессорным управлением.

Конструкция детектора сделана из износостойчивого пластика, с закругленными торцевыми частями. Блок управления и индикации и поперечная перекладина выполнены из прочного алюминиевого сплава. Такая конструкция гарантирует защиту людей от телесных повреждений и нанесения ущерба одежде. Закрываемый на замок блок управления, позволяет избежать вмешательства в кабели и провода.

Память:

Все программы и установки сохраняются в энергонезависимой памяти. Все параметры настройки сохраняются даже при отключении питания. Дополнительные батареи для поддержания памяти не требуются.



Точное указание места обнаружения:

В Garrett PD 6500i используется цифровой сигнальный DSP-процессор который обеспечивает превосходное обнаружение и дискриминацию металла. Любой металлический объект расположенный по центру, справа или слева на теле человека, обнаруживается с помощью 33 зон обнаружения и индицируется с помощью светодиодов на торцевых частях панелей, указывая точное место обнаружения. Каждая зона обладает независимой возможностью обнаружения и настройки.

Улучшенная чувствительность:

Улучшенная многокатушечная система позволяет программировать детектор для обнаружения даже очень маленьких металлических объектов, независимо от их формы и ориентации.

Регулирование прохода людей:

Проход людей регулируется световыми табло с символами  "СТОЙТЕ"  "ИДИТЕ" расположенными на стороне входа, на каждой панели. Счетчик количества проходов через детектор позволяет видеть на дисплее, количество людей прошедших через детектор, количество тревог, общий процент тревог.

Безопасность:

Доступ к установкам и настройкам детектора защищен ключом и тремя уровнями доступа. Доступ к платам, кабелям и разъемам внутри детектора защищен специальным замком.

Управление / Дисплей:

На жидкокристаллическом дисплее (ЖКД) с подсветкой, размещенном на верхней панели детектора, отображается текущая рабочая информация, сведения об установленной программе, параметрах чувствительности, калибровке, а также функция оператора и возможных неисправностях. Кроме того, ЖКД выводит вспомогательную информацию справочного характера в процессе настройки и эксплуатации. Управление и настройка детектора осуществляется с клавиатуры.

Опции/Аксессуары:

Дополнительные аксессуары включают модуль бесперебойного питания, модуль дистанционного управления, интерфейс для подключения к компьютеру СМА. Компьютерный интерфейс СМА обеспечивает возможность управления, и получения информации о работе детектора через локальную сеть в реальном масштабе времени.

1.1 ТЕХНИЧЕСКАЯ СПЕЦИФИКАЦИЯ

1.1.1. РАЗМЕРЫ И ВЕС

Внутренняя часть прохода:	Ширина: 0,76м	Высота: 2м	Длина: 0,58м
Внешние габариты:	Ширина: 0,9м	Высота: 2,2м	Длина: 0,58м
Вес:	64 кг		
Упаковка:	Ширина: 0.9м	Высота: 0,17м	Длина: 2,3м
Вес:	74 кг		

1.1.2 УСЛОВИЯ ЭКСПЛУАТАЦИИ

Температура:	от -20С до +70С
Влажность:	До 95 % влажности без прямого конденсата.

1.1.3 ТРАНСПОРТИРОВАНИЕ И ХРАНЕНИЕ

Допускается транспортирование детектора всеми видами транспорта на любые расстояния в упакованном виде при температуре от -30С до +80С, относительной влажности воздуха до 95%. При транспортировании должна быть предусмотрена защита от атмосферных осадков. Не кантовать.

Детектор хранить в упакованном виде в отапливаемых и вентилируемых помещениях при температуре от 0С до +40С, относительной влажности воздуха до 80%, при отсутствии в этих помещениях паров химически активных веществ.

1.2 РЕГУЛИРУЮЩАЯ ИНФОРМАЦИЯ

Garrett PD 6500i отвечает (а в некоторых случаях даже превышает) всем требованиям стандартов промышленной безопасности и электромагнитной совместимости (EMC) и международным директивам (CE).

1.2.1 ЭЛЕКТРИЧЕСКАЯ БЕЗОПАСНОСТЬ

Garrett PD 6500i соответствует следующим стандартам:

- Canadian Standard - CAN / CSA-C22.2 No. 1010.1 and CAN / CSA- C22.2 No. 1010.1B-97 Safety Requirements for Measurement, Control and Laboratory Use, Part 1: General Requirements.
- United States Standard - UL 3101-1 1993 Electrical Equipment for Laboratory Use, Part 1: General Requirements.
- International Standard (CB Certification) - IEC 610010-1 Safety Requirements for Electrical Equipment for Measurement, Control and Laboratory Use, Part 1: General Requirements.
- OSHA Regulation 1910.147 De-energizing Equipment.

1.2.2 БЕЗОПАСНОСТЬ МАГНИТНОГО ПОЛЯ

Garrett PD 6500i соответствует следующим стандартам:

- СанПиН 2.2.4.1191-03 "Электромагнитные поля в производственных условиях". Санитарно-эпидемиологическое заключение № 77.01.09.401.п.014500.03.09 от 13.03.2009г.
- AICGH-0302 (1996), Sub-Radio Frequency (30 kHz and below) Magnetic Fields.
- Institute of Electrical and Electronic Engineers (IEEE) C95.1-1999, "IEEE Standard for Safety Levels with Respect to Human Exposure to Radio Frequency Electromagnetic Fields, 3 kHz to 300 GHz."
- International Commission for Non-Ionizing Radiation Protection (ICNIRP), "Guidelines for Limiting Exposure to Time-Varying Electric, Magnetic and Electromagnetic Field (Up to 300 GHz)."
- NBS Special Publication 500-101, "Care and Handling of Computer Magnetic Storage Media."
- Canada Health and Welfare: Performance Standards (Walk-Through), RPS-SC-18 section 3.2.2 which addresses the issue of electromagnetic effects to cardiac pacemakers.

PD 6500i

- Occupational and Safety Health Administration: Radiation Protection Guide, CFR 1910.97 section (2)i.
- National Institute of Law Enforcement and Criminal Justice: Standards for Walk-Through Metal Detectors for use in Weapons Detecting NILECJ-STD-0601.00 Section 4.11.
- OSHA Regulation 1910.47 (a) (2) (i) Non-Ionizing Radiation.

1.2.3 ЭЛЕКТРОМАГНИТНАЯ СОВМЕСТИМОСТЬ

Garrett PD 6500i соответствует следующим стандартам:

- FCC 47 CFR, Part 15, Subpart B: 1998, Class A for Power Line Conducted Emissions.
- FCC 47 CFR, Part 15, Subpart B: 1998, Class A for Radiated Emissions.
- EN 55022: 1998, Radiated Emissions for Class A Information Technology Equipment.
- EN 55024: 1998, for Immunity.

1.2.4 ИСПОЛНЕНИЕ

Garrett PD 6500i соответствует следующим стандартам:

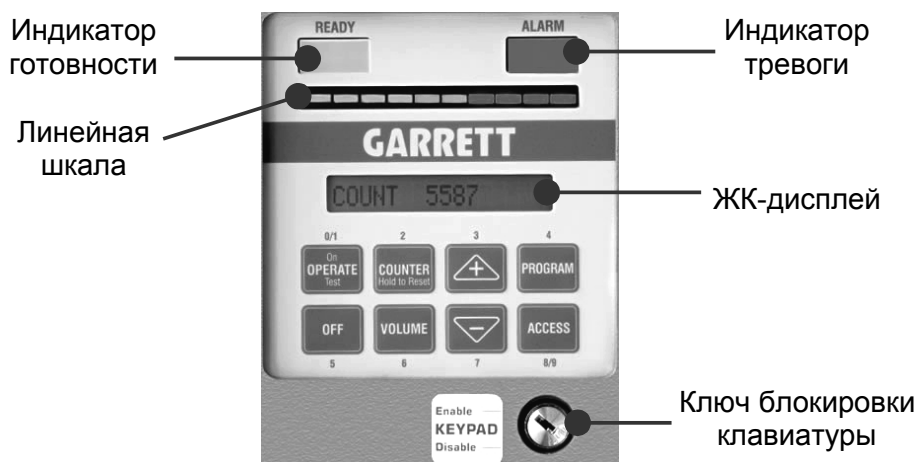
- IEC 529 IP55 for protection from water and foreign objects (Защита от проникновения пыли, защита от струй воды во всех направлениях).
- IEC 68-2-27, 29 for Shock and Bump.
- ASTM F1468-95 Section 5.4 Tip Over (requires anchoring).

1.2.5 ОБЩЕСТВЕННАЯ БЕЗОПАСНОСТЬ

- PD 6500i соответствует сертификационным требованиям к специальным техническим средствам обеспечения авиационной безопасности, утвержденным ФАС России 12.02.1997г. Сертификат соответствия №ФАВТ Т.07.00107 от 26 марта 2009г.
- The PD 6500i is Transportation Security Administration (TSA) qualified to meet the new Enhanced Metal Detector (EMD) specification for walk-through metal detectors.
- Federal Aviation Administration (FAA) three-gun test.
- National Institute of Law Enforcement and Criminal Justice Standards #0601.00, levels 1-5.

1.3 ОПИСАНИЕ ОРГАНОВ УПРАВЛЕНИЯ, ДИСПЛЕЯ, ТРЕВОЖНЫХ СИГНАЛОВ

1.3.1 ПАНЕЛЬ УПРАВЛЕНИЯ



1.3.1.1 ЛИНЕЙНАЯ ШКАЛА ДЕТЕКТОРА

Линейная шкала Детектора состоит из последовательности светодиодов. Количество горящих элементов соответствует уровню сигнала Детектора, который в общем случае соответствует массе металла, пронесимого через контрольный проход. На практике уровень сигнала Детектора зависит не только от массы металла, но также и от вида металла и формы обнаруженного предмета. Линейная шкала может отображать сильные электромагнитные помехи, и помехи возникающие при перемещении возле Детектора крупных металлических объектов.

1.3.1.2 ИНДИКАТОР ГОТОВНОСТИ «READY»

Зелёный сигнал **READY** свидетельствует о готовности PD 6500i к работе. Индикатор должен загореться прежде, чем объекту будет разрешено войти в контрольный проход. При использовании опции бесперебойного питания мигающий индикатор информирует об отключении сети и работе от батарей.

1.3.1.3 ЖИДКОКРИСТАЛЛИЧЕСКИЙ ДИСПЛЕЙ

Жидкокристаллический дисплей (ЖКД) расположен на верхней панели и является основным элементом контрольной панели Детектора. На ЖКД отображается вся текущая рабочая информация, сведения об установленной программе, параметрах чувствительности, калибровке, а также функция оператора и возможных неисправностях. Ведется подсчет людей, прошедших через контрольный проход

1.3.1.4 ИНДИКАТОР ТРЕВОГИ «ALARM»

Красный индикатор **ALARM** загорается при обнаружении в контрольном проходе Детектора количества металла, соответствующего установленной программе и параметрам чувствительности прибора. Индикатор загорается даже, если звуковой сигнал тревоги был отключен.

1.3.1.5 КЛЮЧ БЛОКИРОВКИ КЛАВИАТУРЫ

Отключает клавиатуру при переводе в соответствующие положение.

1.3.1.6 КЛАВИАТУРА

Используется для включения, доступа к установкам, программирования.

1.3.1.6.1 КНОПКА «OPERATE» (ON/TEST)

Кнопка OPERATE используется для включения Детектора PD 6500i, начала режима самопроверки и перевода PD 6500i в рабочий режим в течение десяти секунд. Режим самопроверки может быть включен в любой момент нажатием кнопки OPERATE.

1.3.1.6.2 КНОПКА «OFF»

Кнопка OFF используется для выключения Детектора. При этом все рабочая информация и другие установленные параметры будут сохранены в памяти прибора до его следующего включения. При повторном включении Детектор возобновляет свою работу в полном объеме с учетом всех введенных ранее параметров.

1.3.1.6.3 КНОПКА «COUNTER»

Кнопка COUNTER (счетчик) используется автоматического обновления показаний счетчика количества людей, прошедших сквозь контрольный проход Детектора.

Чтобы сбросить показания счетчика до нуля, нажмите и удерживайте кнопку в течение десяти секунд.

1.3.1.6.4 КНОПКА «VOLUME»

Кнопка VOLUME служит для установки уровня громкости звукового сигнала тревоги. Для увеличения или уменьшения громкости используйте кнопки (+) и (-).

1.3.1.6.5. КНОПКИ (+) и (-)

Кнопки (+) и (-) используются для изменения значения параметров, устанавливаемых в ходе настройки. Кроме этого, они служат для включения и выключения некоторых функций, а также настройки громкости звукового сигнала тревоги.

1.3.1.6.6. КНОПКА «PROGRAM»


Кнопка PROGRAM позволяет просмотреть на ЖК-дисплее установленные программы работы Детектора, введенные значения чувствительности, также используется для переключения между пунктами меню в режиме программирования.

1.3.1.6.7. КНОПКА «ACCESS»

Кнопка ACCESS используется для изменения рабочей программы Детектора, установки параметров чувствительности, также используется для переключения между пунктами меню в режиме программирования.

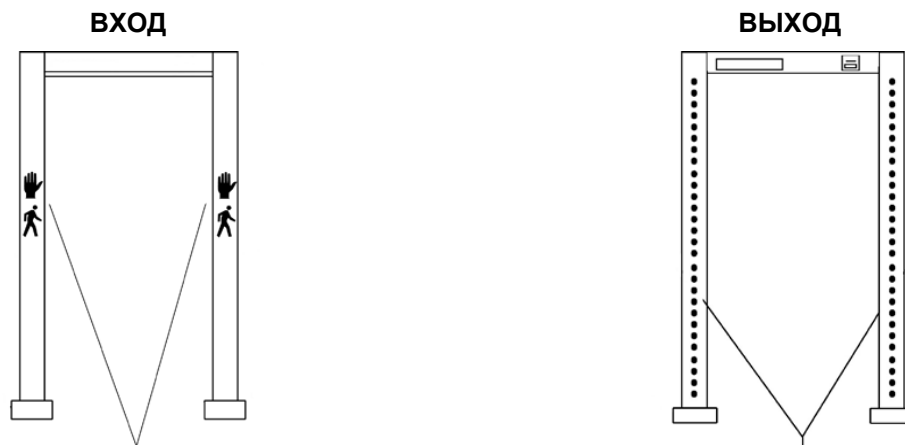
1.3.1.7 УКАЗАТЕЛИ ПРОХОДА

Проход людей регулируется световыми табло с символами  «СТОЙТЕ» (красного

цвета) и  «ИДИТЕ» (зеленого цвета), расположенными на стороне входа, на каждой панели. Эти символы подобно светофору управляют потоком проверяемых людей.

1.3.1.8. СВЕТОВЫЕ ИНДИКАТОРЫ ЗОН ОБНАРУЖЕНИЯ

На боковых панелях с выходной стороны Детектора расположены световые индикаторы красного цвета, образующие 33 зоны обнаружения (11 горизонтальных и 3 вертикальные). Эти индикаторы помогают Оператору определить точное расположение металлического предмета у обследуемого лица – в области головы, туловища или ног, а также с правой или левой стороны.



Индикаторы прохода

Индикаторы места обнаружения

1.3.2. СИГНАЛЫ ТРЕВОГИ

1.3.2.1 СТАНДАРТНЫЙ СИГНАЛ ТРЕВОГИ

Стандартный сигнал тревоги звучит, когда загорается красный световой индикатор ALARM. Он говорит о выявлении металла, соответствующего выбранной рабочей программе и установленной чувствительности Детектора.

1.3.2.2 ТРЕВОЖНЫЙ СИГНАЛ В ВИДЕ ТРЕЛИ

Подобный сигнал звучит, когда массивный металлический объект, например, инвалидное кресло, предмет мебели или металлический контейнер, перемещается через контрольный проход Детектора или в непосредственной близости от него, вызывая при этом перегрузку электрической схемы прибора. Тревожный сигнал в виде трели предупреждает Оператора о необходимости устранить помеху прежде, чем разрешить очередному человеку пройти через контрольный проход Детектора.

1.3.2.3 СИГНАЛ – ПРЕДУПРЕЖДЕНИЕ О ВМЕШАТЕЛЬСТВЕ

При нажатии кнопки ACCESS, выдается прерывистый звуковой сигнал, который звучит около десяти секунд до тех пор, пока не будет введен правильный четырехзначный числовой код доступа. Если в это время человек проходит через арку Детектора, выдается стандартный сигнал тревоги. Если введен неверный код доступа, на дисплее появляется сообщение: ACCESS DENIED = В ДОСТУПЕ ОТКАЗАНО и срабатывает звуковая сигнализация, говорящая о несанкционированном доступе, после чего возобновляется нормальная работа.

2. УСТАНОВКА

2.1 ВЫБОР МЕСТА УСТАНОВКИ ДЕТЕКТОРА

При выборе места размещения PD 6500i следует учитывать величину потока людей, которых предстоит обследовать, размер прилегающего пространства и условия окружающей среды. Детектор должен устанавливаться на устойчивой ровной поверхности. Ниже приведенные основные рекомендации по успешной установке:

Garrett Metal Detectors имеет многолетний опыт по проектированию, установке и обслуживанию контрольно-пропускных пунктов. Компания Garrett Metal Detectors имеет широкий опыт в организации досмотровых пунктов как с двумя детекторами, так и пунктов с 900 детекторами во время проведения Олимпийских игр. Garrett всегда работает в тес-

ном сотрудничестве со своими клиентами при организации пунктов досмотра. Каждый клиент имеет уникальную ситуацию и требует индивидуального подхода к решению. Garrett счастлив помочь в проектировании и осуществлении этих решений. В данном разделе содержится основная информация об организации пунктов досмотра.

2.1.1 ЭЛЕКТРОПИТАНИЕ

Электропитание – самый основной элемент для проведения установки. Металлодетекторы Garrett питаются от сети 100-240В, 50/60Гц, потребляют менее 2 Ампера каждый. Следовательно перегрузка сети является минимальной, для любой группы детекторов, поскольку металлодетекторы Garrett используют «импульсно-индукционную» технологию.

Из-за применения «импульсно-индукционной» технологии рекомендуется при размещении нескольких PD 6500i в радиусе от 8 до 30метров, в зависимости от установок чувствительности, подключать их к различным фазам питания, при этом можно будет не подключать режим проводной синхронизации Master/Slave (см. раздел 2.3)

Подключение к одному источнику питания (например, через удлинители питания) так же допускается, если нет возможности подключения к различным источникам.

Подключение кабеля питания в металлодетекторах Garrett универсально, кабель может быть подключен справа, слева или сверху детектора. Это дает возможность использования различных вариантов установки. Для обеспечения защиты сетевого кабеля проходящего по полу, рекомендуется использовать защитные рукава или короба для проводки. Это обеспечит защиту кабеля от повреждений, а людей и персонал от поражения электрическим током. При прокладке кабеля сверху детектора, кабель рекомендуется приподнимать над детектором. Кабель останется доступным для обслуживания, но вне досягаемости потока людей.

2.1.2 МЕСТО ДОСМОТРА

От выбора и планирование места проведения досмотра, зависит эффективность работы пункта досмотра. Место пункта досмотра должно быть ровным, свободным от преград, поверхность твердой и свободной от вибрации и движения. Большинство поверхностей в помещениях соответствуют этим требованиям.

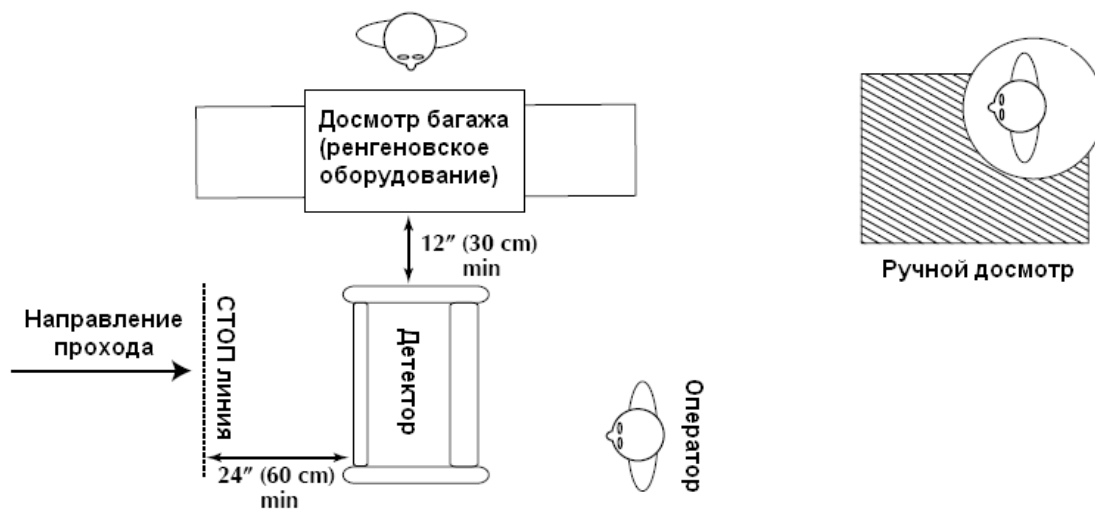
Поверхности вне зданий должны быть заасфальтированы или забетонированы, платформы из дерева (деревянные настилы) НЕЛЬЗЯ использовать.

Участок должен быть защищен от осадков, стоков воды и других погодных факторов. Складной промышленный тент – лучший способ для защиты пункта на открытом воздухе.

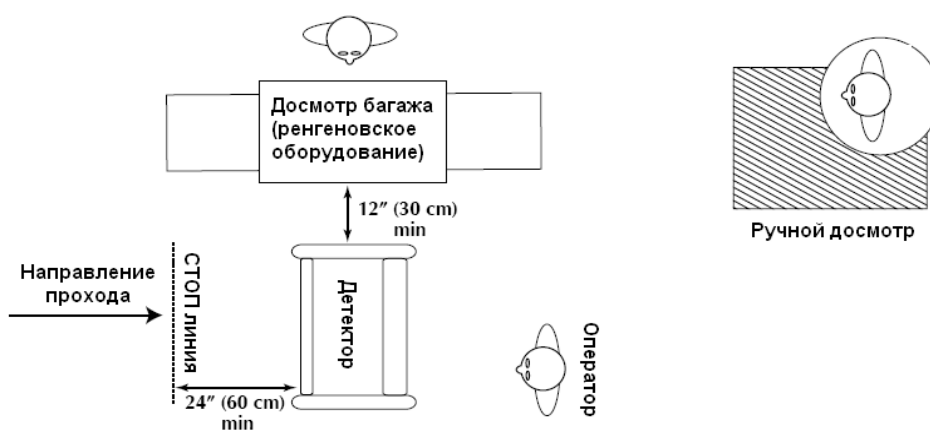
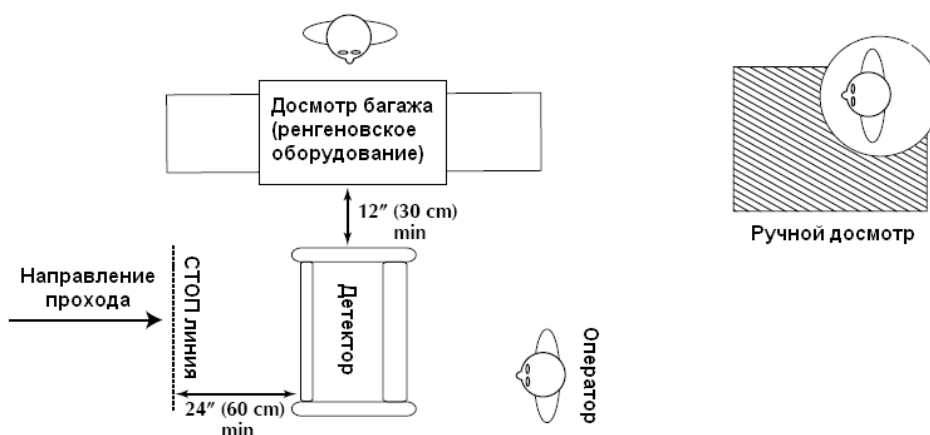
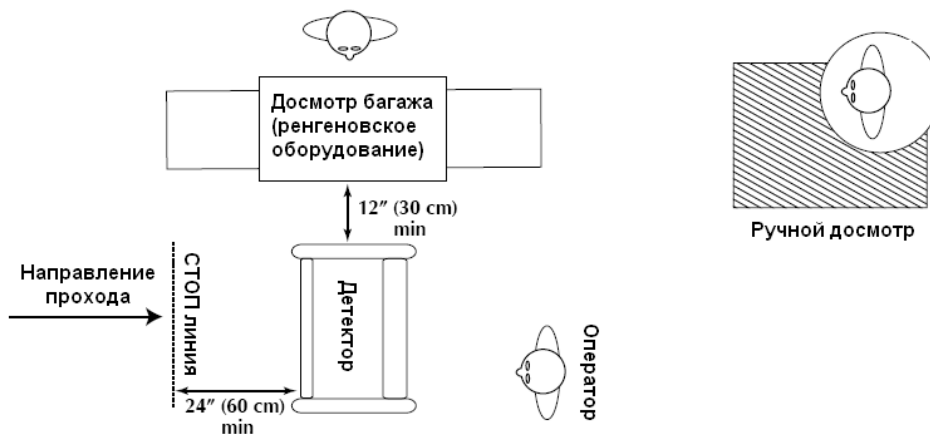
2.1.3 РАЗМЕЩЕНИЕ ОБОРУДОВАНИЯ

Участок для размещения пункта досмотра должен учитывать интервал и конфигурацию детекторов. При маленькой площади участка снижается скорость проведения досмотра. Если участок является слишком большим, это затрудняет наблюдение за местом досмотра, и площадь расходуется впустую. Как правило, для детектора должно отводиться место размером 2,5 на 3 метра. Существует много способов для установки детекторов, Garrett рекомендует наиболее подходящие для работы. Эти конфигурации приведены на рисунках ниже.

Конфигурация в одну линию

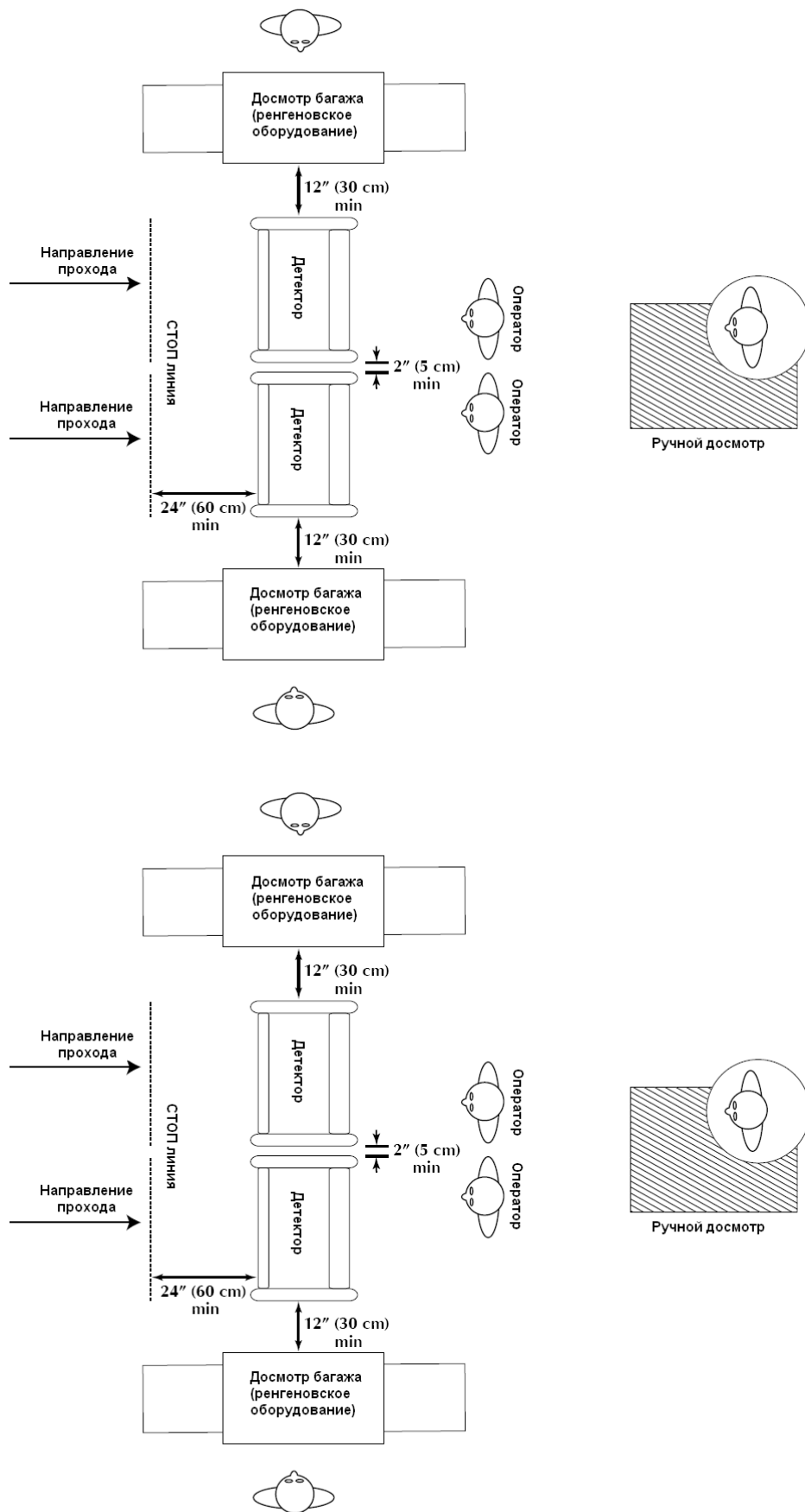


Конфигурация в одну линию (вариант А)



-
-
-

Конфигурация в одну линию (вариант Б «спина к спине»)



2.1.4 ПОМЕХИ

Не существует металлодетекторов, на 100% защищенных от ложных срабатываний, вызванных воздействием внешних помех. Электронная схема PD 6500i выгодно отличается тем, что содержит специальную защиту, подавляющую помехи, вызванные работой рентгенотелевизионных установок и систем замкнутого телевизионного наблюдения. Даже в том случае, когда детектор правильно установлен, существует некоторая вероятность ложной тревоги. Тем не менее, ложное срабатывание Детектора может быть вызвано появлением поблизости массивных металлических объектов, а также работой электрических двигателей, компьютеров, флуоресцентных ламп и других источников. Стол досмотра должен располагаться не ближе 15см, а рентгеновское оборудование не ближе 30см.

2.2 СБОРКА ДЕТЕКТОРА

Соберите прибор и установите на месте работы, подключите к сети питания, выберите соответствующую программу, проверьте влияние помех, выполните необходимые тесты.

2.2.1 СБОРКА

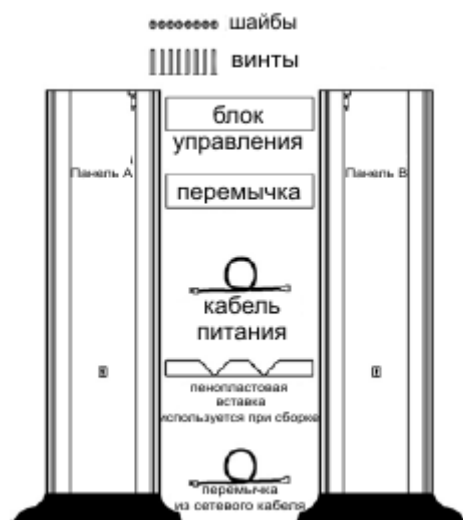
1. Проверьте комплектацию Детектора, в которую входят:

- Панель А
- Панель В
- Основной блок
- Переключатель
- Переключатель из сетевого кабеля 60 см
- Кабель сетевой 3 м
- Восемь винтов 1/4 - 20x3 "
- Восемь шайб

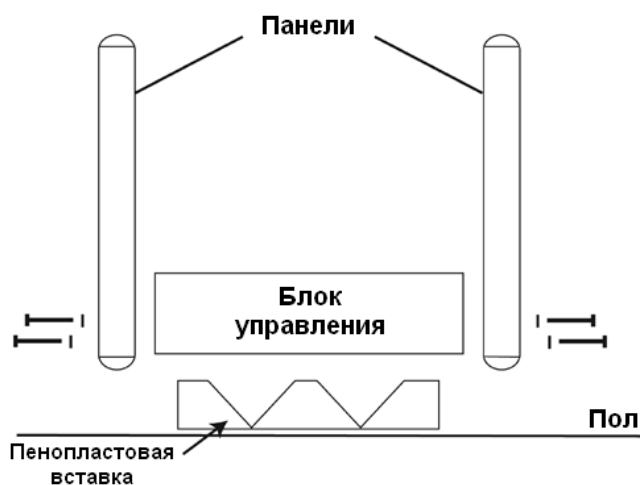
Принадлежности:

- Руководство пользователя
- Инструкция на DVD
- Контейнер для временного хранения мелких предметов.

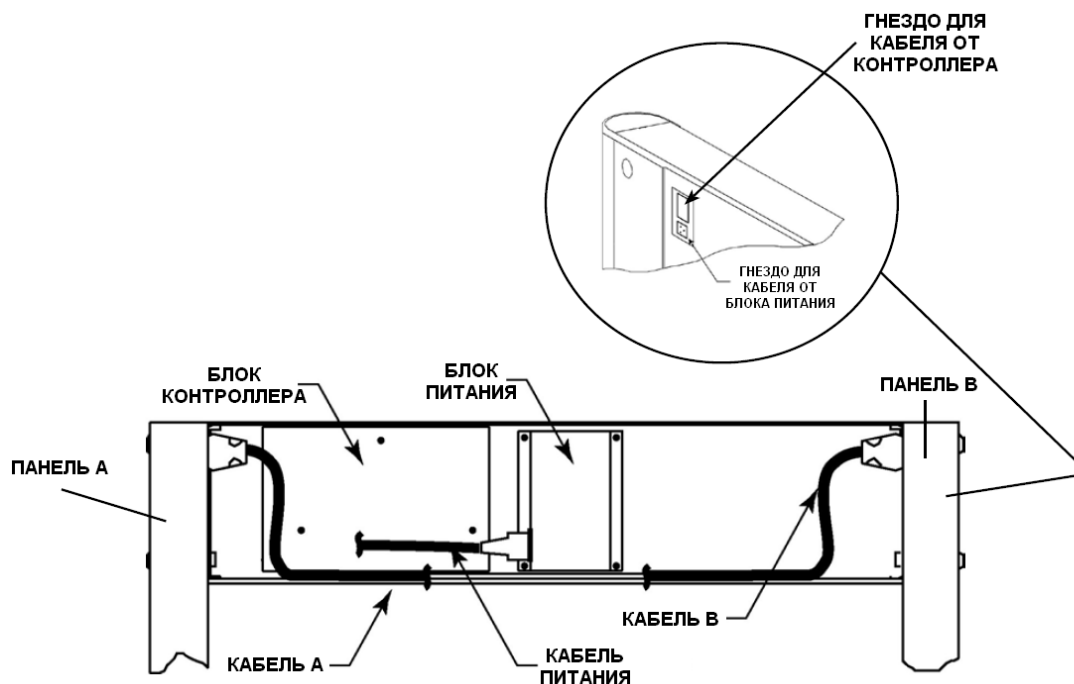
2. Разместите основные детали как показано на рисунке



3. Разместите любую из шести упаковочных пенопластовых вставок на ровной поверхности, как показано на рисунке, и положите Основной блок на неё. Панелью управления вниз. Присоедините Основной блок к боковым Панелям А и В с помощью четырех винтов и шайб, не затягивая их.

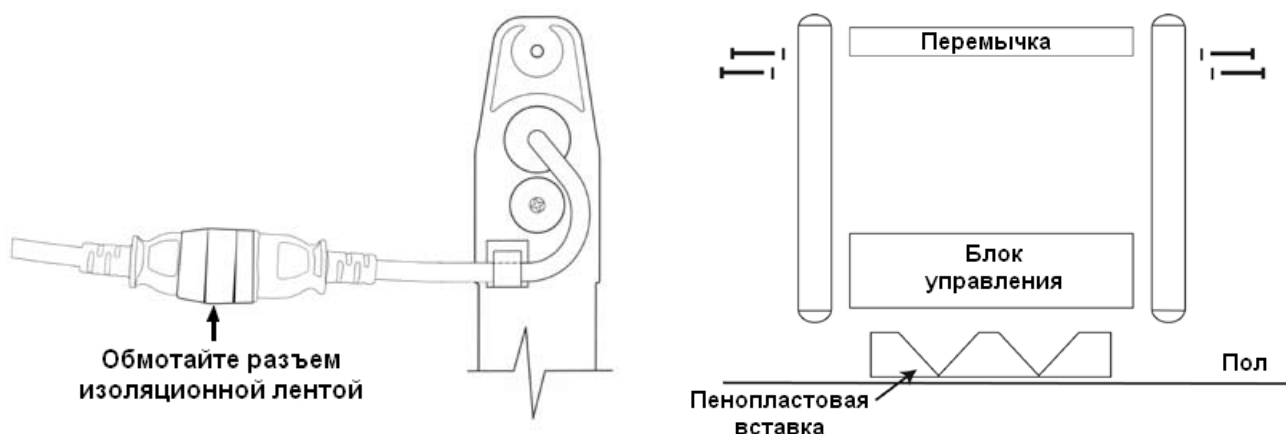


4. Откройте крышку Основного блока. Подсоедините кабели А и В к соответствующим панелям.



5. Выберите боковую панель, через которую предполагается осуществлять питание Детектора (в зависимости от расположения электрической розетки). Установите переключатель из сетевого провода между выбранной панелью и блоком питания. Выньте кабель с разъемом внизу выбранной панели, закрепите в защелке, как показано на рисунке. После подключения сетевого кабеля обмотайте разъем изоляционной лентой.

Если необходимо подвести питание сверху, удалите резиновую заглушку на блоке и подключите кабель через освободившееся отверстие.



6. С помощью четырех оставшихся винтов с шайбами подсоедините перекладину к двум боковым панелям А и В, как показано на рисунке.
7. Поднимите Детектор в вертикальное положение и установите его в выбранном месте. Во избежание поломки Детектора делайте это вдвоем или даже втроем.



8. Убедитесь, что Детектор занимает устойчивое положение.
9. Затяните отверткой все винты.

2.2.2 КАБЕЛЬ ПИТАНИЯ

Детектор PD 6500i (#116840xx) комплектуется кабелем питания американского стандарта. При замене вилки или подключении к сети обращайтесь внимание:

Зеленый	-	заземление
Черный	-	фазовый провод
Белый	-	нейтраль

Детектор PD 6500i (#1168420) (INTERNATIONAL) комплектуется стандартным европейским кабелем питания. При замене вилки или подключении к сети:

Желто – зеленый	-	заземление
Коричневый	-	фазовый провод
Голубой	-	нейтраль

2.3 УСТАНОВКА НЕСКОЛЬКИХ ДЕТЕКТОРОВ РЯДОМ

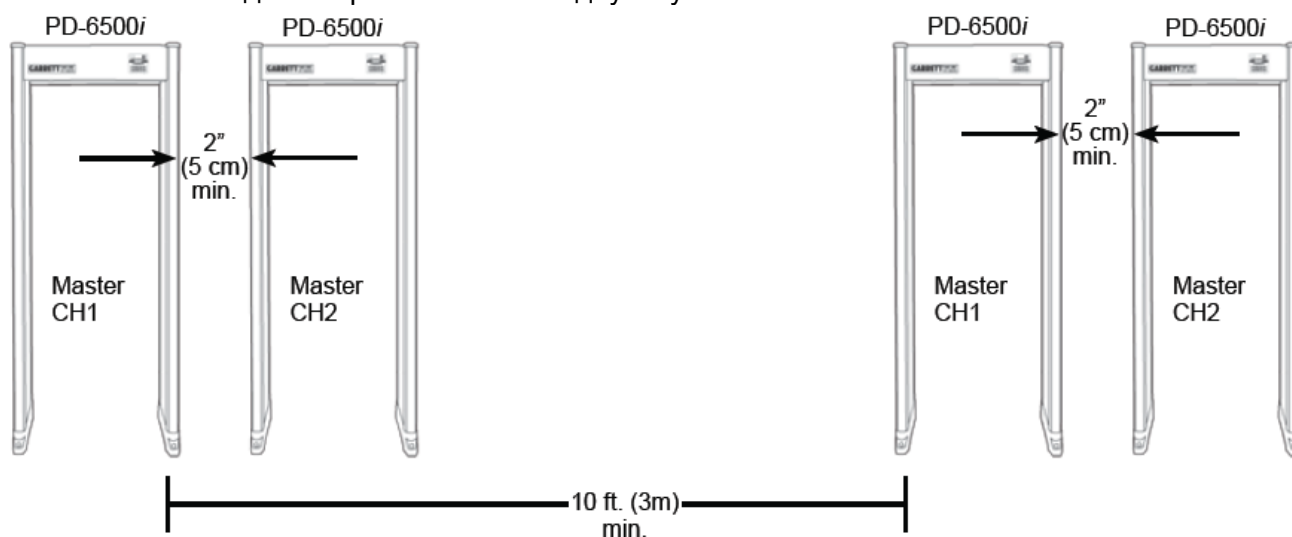
Существует несколько способов установки детекторов по близости друг от друга. Следующие примеры предназначены для помощи в выборе нужного Вам метода во время установки.

Каждый PD 6500i должен быть защищен от помех, создаваемых смежными детекторами металла. Чтобы убедиться, что нет никаких помех, наблюдайте за шкалой одного детектора при переключении других детекторов с режима OFF на OPERATE. Если шкала детектора продолжает мерцать, то это означает, что может понадобиться другая система.

2.3.1 СЛУЧАЙ 1

Описание:

- Два или более PD 6500i
- Все детектора включены в одну и ту же сеть питания



Процедура:

1. Установите на всех PD 6500i синхронизацию Sync: MASTER.
2. Установите на первом PD 6500i CHANNEL 1
3. Установите на следующем детекторе CHANNEL 2
4. Установите на следующем детекторе CHANNEL 1
5. Чередуйте каналы 1 и 2 для всего ряда PD 6500i.

2.3.2 СЛУЧАЙ 2:

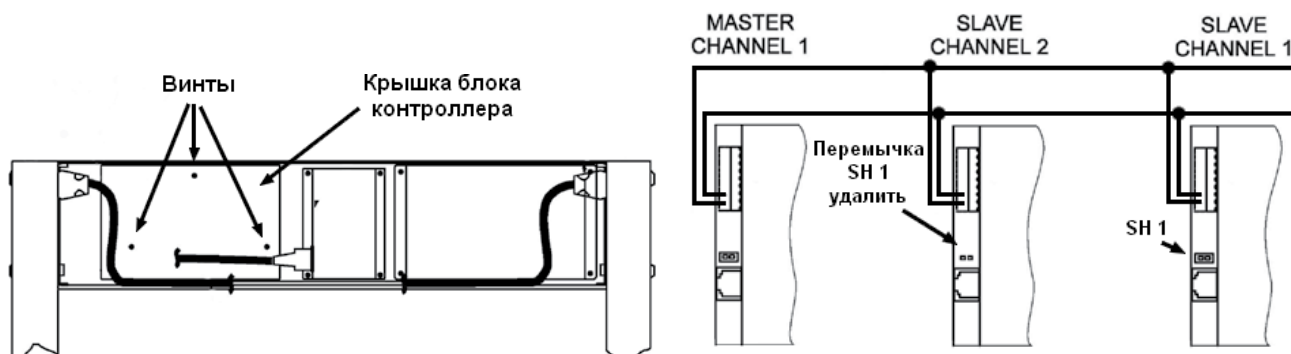
Описание:

- Два или более PD 6500i
- Детекторы подключены к разным фазам питания или работают от бесперебойных источников.



Процедура:

1. Отсоедините PD 6500i от электропитания.
2. Откройте панель блока управления.
3. Удалите три винта, которые держат крышку блока контроллера.
4. Используйте кабель синхронизации (2-х проводной) для связи между детекторами. Кабель подключается к контактам 1 и 2 на плате контроллера (см. рис.). Для удобства подключения контактный блок можно снять с платы.
5. На всех детекторах, за исключением конечных, переключки SH1, расположенная на плате контроллера, должна быть удалена. (См. рис.)
6. Установите на место крышку и подсоедините электропитание.
7. На конечном детекторе (то есть, первом или последнем в ряду) задайте режим синхронизации MASTER CHANNEL 1, и удостоверьтесь, что он подключен к сети или к блоку бесперебойного питания.
8. Переключите синхронизацию на всех остальных детекторах в SLAVE.
9. Установите чередование каналов на остальных детекторах, как на рисунке, CHANNEL2 и CHANNEL1.
10. При добавлении детекторов соблюдайте чередование каналов 1 и 2.



2.3.3 СЛУЧАЙ 3:

Описание:

- PD 6500i используется в комбинации с другими моделями арочных детекторов GARRETT

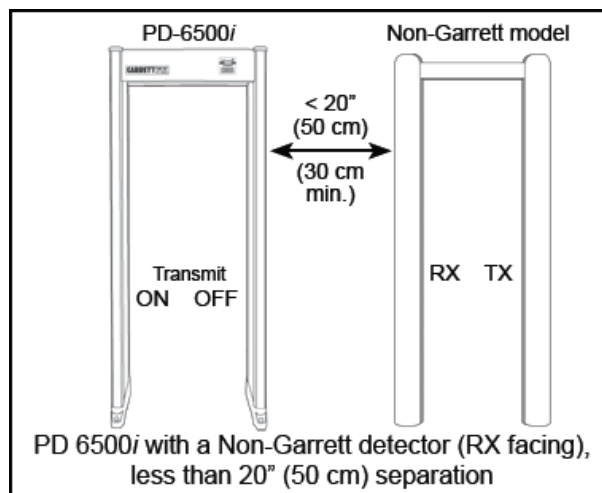
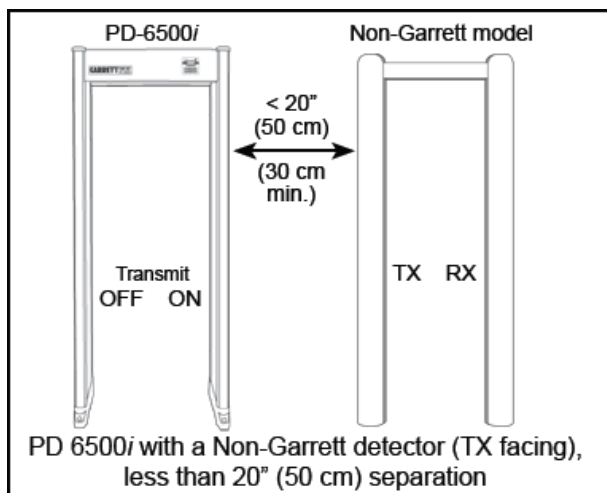
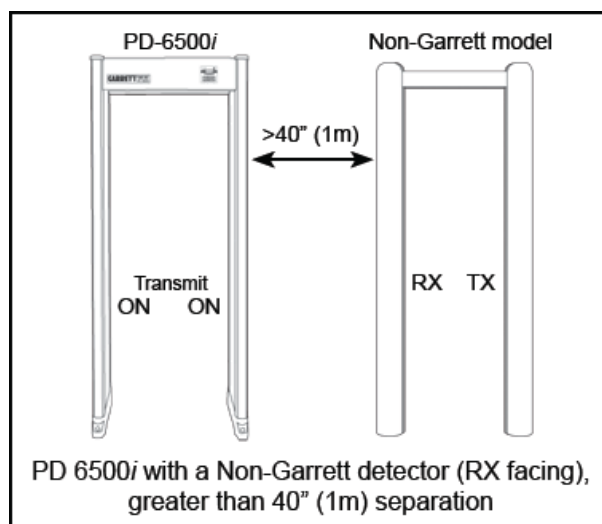
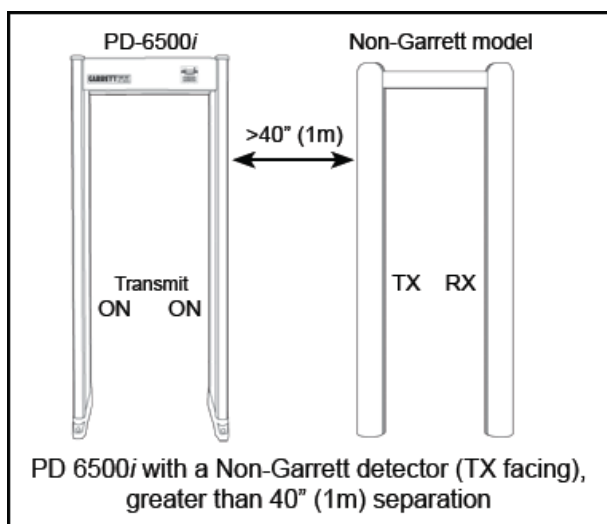
Процедура:

- Процедура подобна описанным выше случаям 1 и 2. Отличие в том, что в других моделях GARRETT необходимо использовать Channel «А» и Channel «В», аналогично Channel «1» и Channel «2».

2.3.4 СЛУЧАЙ 4:

Описание:

- PD 6500i используется в комбинации с детекторами сторонних производителей.
- **Замечание:** По возможности старайтесь применять на одном посту досмотра детекторы одной марки и одного типа. Если необходимо использовать одновременно с детекторами других производителей, то описанная ниже процедура поможет произвести оптимальную настройку.
- **Замечание:** Если расстояние между детекторами 0,5м — 1м возможно придется включить или отключить передающие панели PD 6500i. Оставьте оба передатчика если помехи не наблюдаются после настройки M Filter и частоты (Frequency). Настройка должна осуществляться после установки чувствительности. См. детали в 3.5.36.



Процедура:

1. Если это возможно, постарайтесь установить PD 6500i как можно дальше от детекторов других производителей. Это позволит уменьшить взаимное влияние детекторов друг на друга.
2. Переключите M Filter в OFF и Line Sync в OFF (См. 3.5.33 и 3.5.35).
3. Выберите подходящую конфигурацию передатчиков в соответствии с рисунком выше (См. 3.5.36).
4. Задайте частоту с минимальными помехами (См. 3.5.34).

2.4 КРЕПЛЕНИЕ ДЕТЕКТОРА

PD 6500i должен быть прикреплен к полу с помощью шурупов, через отверстия в основании, или приклеен с помощью дополнительных клеевых пластин.

Крепление детектора обязательно должно осуществляться в местах большого скопления людей (стадионы, концертные залы), при установке на наклонной поверхности, для предотвращения падения детектора. Рекомендуется что бы детектор был проверен на работоспособность перед креплением.

2.5 ЗАВЕРШЕНИЕ УСТАНОВКИ

Полная установка PD 6500i означает:

1. Детектор подключен к питанию.
2. Выбран режим работы.
3. Программа и настройки соответствуют обстановке.
4. Проведена проверка на помехи и качество обнаружения.

3. УПРАВЛЕНИЕ И НАСТРОЙКИ

В PD 6500i предусмотрено три уровня доступа:

1. **Уровень оператора.** Оператору доступен просмотр: программа, базовый уровень чувствительности, количество проходов, количество тревог, процент тревог; а также управление уровнем громкости, сброс счетчика проходов без кода доступа. (См таблицу ниже). Администратор может блокировать эти возможности оператора.

Нажатие клавиши PROGRAMM показывает выбранную программу и чувствительность. Нажатие клавиши COUNTER показывает количество проходов, количество тревог, процент тревог. Нажатие и удержание клавиши COUNTER приводит к сбросу количества проходов на 0. Нажатие клавиши VOLUME показывает установленную громкость, для уменьшения/увеличения громкости используются клавиши +/-.

2. **Уровень супервизора.** Супервизор может просматривать и изменять настройки используя код, в соответствии с правом доступа. (См таблицу ниже).
3. **Уровень администратора.** Администратор может просматривать и изменять настройки, используя код, в соответствии с правом доступа. (См таблицу ниже).

3.1 ТАБЛИЦА УРОВНЕЙ ДОСТУПА К МЕНЮ.

	Функция	Оператор	Супервизор	Администратор
	Код доступа	Нет	1234	5678
	Power (Питание) Self Test	Вкл./Выкл. Только просмотр	Вкл./Выкл. Только просмотр	Вкл./Выкл. Только просмотр
Просмотр	Program Base Sensitivity Alarm Level Count Real Alarm Count Real Alarm % Random Alarm % Administrator Count Admin Real Alarm Count Admin Real Alarm % Reset Counters Sequence Operating Hours Rx Balance	Только просмотр Только просмотр - Просмотр/сброс Просмотр/сброс Просмотр/сброс Только просмотр - - - Да Только просмотр - -	- - Просмотр/сброс Просмотр/сброс Просмотр/сброс Просмотр/сброс Только просмотр - - - Да Только просмотр Только просмотр -	- - Просмотр/сброс - - - 0-50% Просмотр/сброс Просмотр/сброс Просмотр/сброс Да Только просмотр Только просмотр Только просмотр
Управление	Volume Min. Volume Tone Pacing Lights Zone Lights Alarm Times I/R Analysis Count Direction Language	Min. Volume – 12 - - - - - - - -	Min. Volume – 12 - - - - ON/OFF - -	Min. Volume – 12 0 – 12 1 – 9 ON/OFF OFF, 2, 3, 4 Sec 1, 2, 3, 4 Sec ON/OFF Fwd.Only, Rev.Only, Subtract Rev, Bidirect Выбор
Программирование	Synchronization Channel Program Base Sensitivity Zone 1 Boost Zone 2 Boost Zone 3 Boost Zone 4 Boost Zone 5 Boost Zone 6 Boost Relay (Pene) Bar Graph Detection Speed M Filter Frequency Line Sync Transmit Configuration	- - - - - - - - - - - - - - - - -	- - Выбор 1 – 200 - - - - - - - - - - - - -	Master/Slave 1, 2, A, B Выбор 1 – 200 +/- 64% +/- 15% +/- 15% +/- 15% -63% – +192% -63% – +192% NO/NC Normal/Diagnostic Normal/Expanded ON/OFF 0 – 2300 ON/OFF ON/ON, ON/OFF, OFF/ON, OFF/OFF
Доступ	Operator Enable Alter Code 1 Alter Code 2	- - -	- - -	OFF / ON W-key / ON Да Да

3.2 ВКЛЮЧЕНИЕ

Когда Вы нажимаете кнопку OPERATE первый раз, загорается диод READY (Готов), а на ЖК дисплее появляется сообщение "GARRETT SECURITY". При повторном нажатии кнопки OPERATE, на дисплее последовательно выводится следующая информация:

СООБЩЕНИЕ НА ЖК ДИСПЛЕЕ	ОПИСАНИЕ
1. S/N #####	серийный номер
2. VER ###	версия программы
3. SYNC MASTER or SLAVE	режим синхронизации
4. CANNEL 1 or 2	номер канала
5. PROG: XXXXXXXX	текущая программа
6. BASE SENSE: ###	уровень базовой чувствительности
7. SELF-TEST ...	идет самодиагностика
8. BATT POWER XX%	уровень зарядки батарей
9. SELF-TEST OK	самодиагностика прошла успешно
10. OPERATE	перешел в рабочий режим

3.3 SELF-TEST (Самодиагностика)

Самодиагностика позволяет выявлять неисправности в работе детектора. Нажмите кнопку OPERATE/TEST для отображения результатов самодиагностики на ЖК дисплее. Если в системе выявлены неисправности, то на дисплее появляется сообщение «failure» (например, SYNC FAIL означает неисправность синхронизации; в разделе 6.2 описаны неисправности и варианты их устранения). Если детектор работает круглосуточно, 7 дней в неделю, проверка прибора должна проводиться регулярно один раз в день.

3.4 ДОСТУП СУПЕРВИЗОРА И АДМИНИСТРАТОРА.

Для входа нажмите клавишу «ACCESS» и введите код доступа супервизора или администратора.

3.5 НАСТРОЙКА ДЕТЕКТОРА

После того, как введен код, пользователь получает доступ к меню в соответствии со статусом. Некоторые пункты меню имеют статус «только просмотр», PD 6500i не позволяет пользователю изменять такие параметры. Для «прокрутки» меню вперед нажимайте кнопку ACCESS. Для обратного просмотра нажимайте кнопку PROGRAM.

3.5.1 VOLUME (Громкость)

VOLUME показывает установленный уровень громкости. Кнопками + / - уровень громкости увеличивается / уменьшается. Примечание: Минимальный уровень громкости программируется Администратором в меню MINIMUM VOLUME.

3.5.2 MINIMUM VOLUME (Минимальная громкость)

Данный параметр задается Администратором

3.5.3 COUNTER (Счетчик проходов)

Встроенный счетчик проходов фиксирует число людей прошедших через металлодетектор. Сброс счетчика см. 3.5.10. Счетчик переходит в 0 после значения 999,999.

3.5.4 REAL ALARM COUNT (Количество реальных тревог)

Это меню со статусом «только просмотр» показывает количество срабатываний сигнала тревоги. При этом не учитываются тревоги сформированные Random Alarm. Счетчик Real Alarm сбрасывается на 0 при общем обнулении счетчиков и при заполнении.

3.5.5 REAL ALARM % (% тревожных проходов)

Это меню со статусом «только просмотр» показывает процент срабатываний сигнала тревоги от общего числа проходов. Счетчик Real Alarm % сбрасывается на 0 при общем обнулении счетчиков и при заполнении.

3.5.6 RANDOM ALARM % (Случайные тревоги)

Эта функция позволяет генерировать случайные тревоги даже при проходе «чистых» людей. Количество тревог задается нажатием кнопок + / - в диапазоне от 0% до 50%. Например, если установлен уровень случайных тревог 10%, детектор будет генерировать сигнал тревоги в 10% случаев прохода «чистых» людей. Случайные тревоги отображаются индикаторами зон последовательно, сверху вниз. Интервал следования таких тревог распределяется случайно между не тревожными проходами. Примечание: Случайные тревоги не отображаются в статистике Real Alarm и Real Alarm %.

Для пользователя со статусом Супервизор данная настройка имеет статус «только просмотр»

3.5.7 ADMINISTRATOR COUNTER (Счетчик проходов администратора)

ADMIN COUNT доступен для просмотра и обнуления только Администратору. Счетчик Admin Count автоматически переходит в 0 после значения 999,999.

3.5.8 ADMIN REAL ALARM COUNT

AD RL ALARMS показывает количество срабатываний сигнала тревоги и доступен для просмотра только Администратору. Счетчик Admin Real Alarm Count сбрасывается на 0 при обнулении счетчика Admin Count и при заполнении.

3.5.9 ADMINISTRATOR REAL ALARM %

ADMIN ALARM % показывает % реальных тревог и доступен для просмотра только Администратору. Счетчик Admin Alarm % автоматически переходит на 0 при обнулении счетчика Admin Count и при заполнении.

3.5.10 RESET COUNTER (Сброс счетчиков)

RESET COUNT сбрасывает значение счетчиков проходов и тревог.

Для сброса счетчиков на 0 нажмите кнопку +.

3.5.11 SEQUENCE (Счетчик входов по коду)

SEQUENCE показывает количество входов в меню с использованием кода доступа. Данный счетчик имеет статус «только просмотр».



3.5.12 OPERATING HOURS (Время наработки)

OP HOURS отображает время работы прибора (общее время наработки, в часах). Данный счетчик имеет статус «только просмотр».

3.5.13 TONE (Тон сигнала тревоги)

В разделе меню TONE устанавливается тон тревожного сигнала. Кнопками + / - значение можно изменить от 1 (низкий тон) до 9 (высокий тон).

3.5.14 PACING LIGHTS (Указатели прохода)

Световые индикаторы с символами  «СТОЙТЕ» (красного цвета) и  «ИДИТЕ» (зеленого цвета) расположены на стороне входа, на каждой панели. В меню PACING LIGHTS доступны значения ON – включены и OFF – выключены, состояние изменяется кнопками + / -.

3.5.15 ZONE LIGHTS (Индикаторы зон обнаружения)

В этом меню задается время свечения индикаторов зон обнаружения.

При нажатии кнопок + / - на ЖК дисплее меняется значение:

ZONE LIGHT: OFF – выключены

ZONE LIGHT: 2 SEC

ZONE LIGHT: 3 SEC

ZONE LIGHT: 4 SEC

3.5.16 ALARM TIME (Время звучания тревоги)

Используйте кнопки + / - для установки времени звучания сигнала тревоги. Доступные значения: 1, 2, 3, 4 секунды.

3.5.17 IR ANALYSIS (ИК датчики)

Инфракрасные датчики позволяют снизить количество ложных срабатываний от внешних факторов, таких как: турникеты; металлические двери; металлические предметы, перемещаемые рядом с детектором и т.д.. Когда включен IR Analysis никакие внешние воздействия не вызовут сигнал тревоги, до тех пор, пока человек не пройдет через детектор. Если IR Analysis выключен детектор может выдать сигнал тревоги под воздействием внешних факторов, даже если сквозь него никто не проходит. IR Analysis не обязателен для нормальной работы и может быть отключен при необходимости.

В меню IR Analysis имеет два значения ON – включен и OFF – выключен. Кнопка «-» выключает, кнопка «+» включает данную функцию.

3.5.18 COUNT DIRECTION

CNT DIR определяет в каком направлении будет производиться подсчет проходов.

FWD ONLY – ведется счет только прямых проходов, проходы на выход не учитываются;

REV ONLY – считаются проходы только на выход, входящие люди не учитываются;

SUB REV — из количества вошедших вычитается количество вышедших;

BIDIRECT – суммируются все проходы, в одном и другом направлении.

3.5.19 LANGUAGE (Язык)

ЖК дисплей детектора может выводить информацию на нескольких языках. Доступные языки: английский, испанский, немецкий, турецкий. Выбор осуществляется кнопками +/-.

3.5.20 RX БАЛАНС (Баланс приемных антенн)

RX BAL отображает баланс уровня сигнала приемных антенн и имеет статус «только просмотр». Значение данного параметра менее 50 является приемлемым. Если значение превышает 50, на дисплее отобразится RX BAL #, а индикатор соответствующей проблемной зоны загорится красным светом. В этом случае проверьте вблизи обозначенной зоны наличие массивных металлических объектов. После удаления таковых проверьте, что значение RX BAL меньше 50, и при этом не горят индикаторы зон. (Более подробно в разделе 6.2)

3.5.21 SYNCHRONIZATION (Синхронизация)

Заводское значение MASTER. (См. раздел 2.3 для более детального объяснения синхронизации)

SYNC MASTER синхронизирует генератор PD 6500i от сети питания.

SYNC SLAVE синхронизирует PD 6500i со вторичным сигналом блока синхронизации, расположенным в левой части платы контроллера.

SYNC переключается кнопками + / -.

3.5.22 CHANNEL (Канал)

Эта функция позволяет нескольким детекторам работать одновременно в непосредственной близости друг от друга. Каналы 1 и 2 используются для работы нескольких PD 6500i около друг друга. (См. раздел 2.3.) Необходимый канал выбирается кнопками +/-.

Примечание: Если Line Sync выключена (OFF) изменение канала не сказывается на работе детектора.

Примечание: При совместной работе PD 6500i с другими моделями арочных детекторов Garrett используются каналы А и В.

3.5.23 PROGRAM (Программа)

Нажатие клавиши PROGRAM позволяет просмотреть на ЖК-дисплее установленные программы работы Детектора и введенные значения чувствительности. Авторизованный пользователь может установить любую программу из меню используя кнопки +/- для выбора. (См. раздел 4.2)

3.5.24 BASE SENSITIVITY (Базовая чувствительность)

Чем выше чувствительность, тем более мелкие металлические объекты обнаруживаются детектором. И, наоборот, при низкой чувствительности, будут обнаружены только наиболее массивные металлические объекты. Имейте в виду, что чувствительность должна быть такого уровня, чтобы самый маленький запрещенный объект (в зависимости от требований безопасности) мог быть обнаружен.

Уровень базовой чувствительности отображается на ЖК дисплее как BASE SENSE с числовым значением. Пользователь с соответствующим доступом может изменять этот параметр в диапазоне 0-200, используя кнопки +/-.

Специальное замечание: Решение относительно выбора программы и установочных параметров чувствительности - является ответственностью только конечного пользователя и должно определяться конкретными требованиями безопасности.

3.5.25 ALARM LEVEL (Уровень тревоги)

Функция Alarm Level позволяет определить минимальный уровень чувствительности, требуемый для обнаружения конкретного металлического объекта. Эта информация может также использоваться для выявления и локализации источника помехи.

Alarm Level имеет статус «только просмотр».

Использование ALARM LEVEL для определения необходимого уровня чувствительности:

1. Нажмите кнопку + для сброса показаний. Отображаемое значение должно превышать 190 (в идеале >200), иные значения указывают на наличие помехи.
2. Убедитесь, что на Вас нет металлических предметов.
3. Разместите тестовый образец по центру туловища.
4. Пройдите сквозь детектор.
5. Запомните значение ALARM LEVEL.
6. Измените размещение и/или направление тестового образца.
7. Повторите шаги с первого по шестой несколько раз, до тех пор, пока Вы не убедитесь, что вы провели достаточно испытаний.
8. Определите самую высокую чувствительность, при которой был обнаружен тестовый образец.
9. Перейдите в меню BASE SENSE и введите уровень срабатывания тревоги, который Вы выбрали в пункте 8 в качестве чувствительности.
10. Чтобы убедиться, что новая установка чувствительности является соответствующей требованиям, проведите проверку с использованием тестового образца, расположенного в разных местах и направлениях в пределах детектора, особенно в тех местах, где детектирование наиболее сложно.

После настройки чувствительности, нажмите ACCESS для перехода к другим меню или OPERATE, чтобы возобновить нормальную работу.

Использование ALARM LEVEL для оценки помех:

1. Убедитесь, что детектор неподвижен, рядом отсутствуют подвижные металлические предметы, исключен проход людей.
2. Нажмите кнопку + для сброса показаний.
3. Несколько секунд наблюдайте за значением ALARM LEVEL.
4. Повторите шаги 2 и 3 несколько раз для определения уровня помех.
5. Если значение ALARM LEVEL близко или превышает 200, то уровень помех весьма мал.
6. При необходимости выключите близлежащие электроприборы или передвиньте детектор и повторите шаги 2 и 3. Это поможет выявить и/или локализовать источник помех.

3.5.26 ZONE SENSITIVITY BOOST (Подстройка чувствительности зон)

Индивидуальная настройка чувствительности зон обнаружения позволяет сформировать оптимальное поле детектора. В PD 6500i всего 33 зоны обнаружения: 11 зон сверху вниз и 3 зоны слева направо. Однако для удобства настройки эти 33 зоны объединены в шесть по вертикали. При настройке они обозначаются на ЖК дисплее как ZONE 1-6. Расположение зон и их индикация приведены на рисунке на следующей странице.

Настройка чувствительности каждой зоны осуществляется относительно BASE SENSE с шагом 1%. Для изменения значения используются кнопки +/- . 0 означает что чувствительность данной зоны равна базовой чувствительности.

Световые индикаторы на боковых панелях указывают, какая зона в данный момент настраивается.

Пример индикации настройки зон:

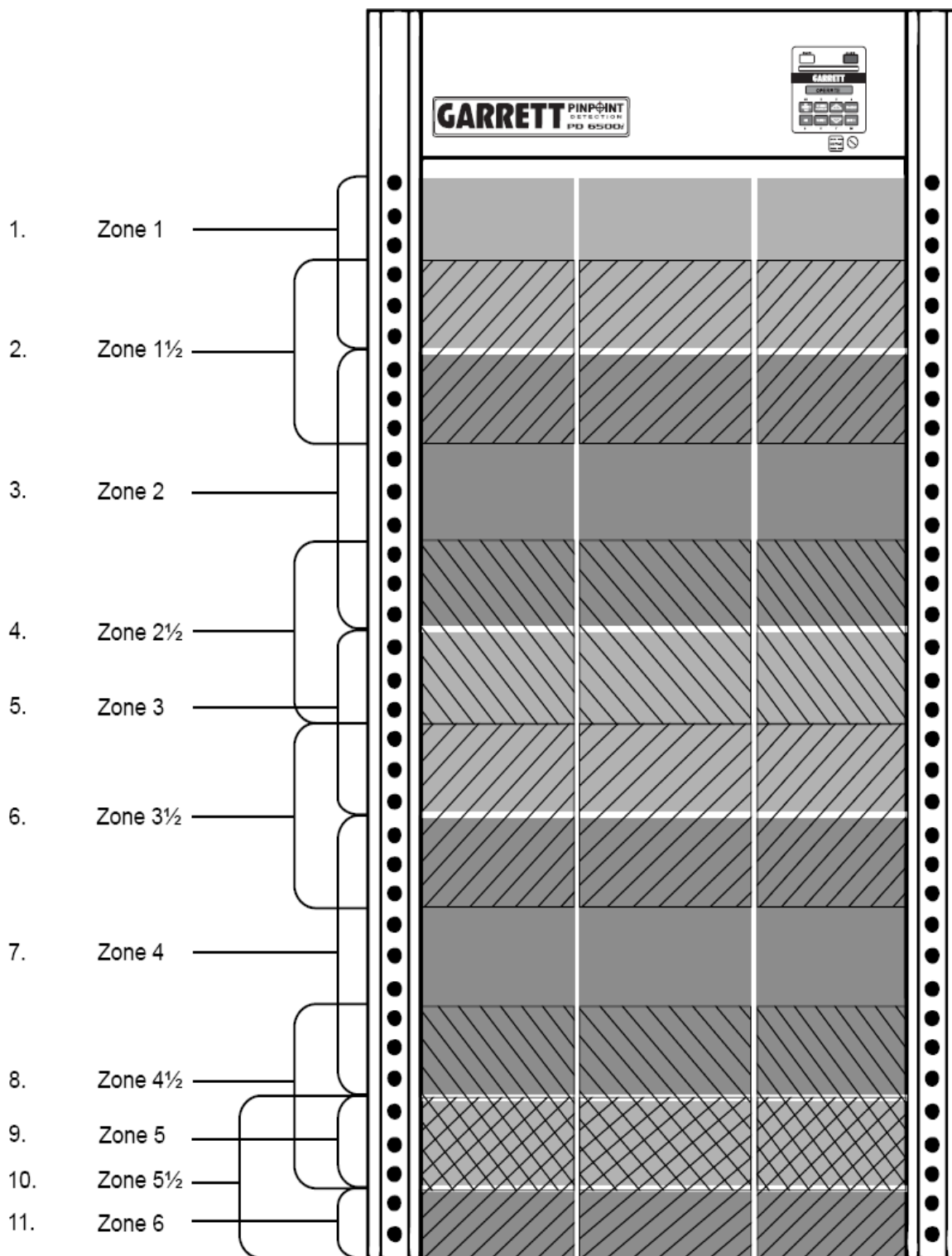
ZONE 1= 150+0% (чувствительность зоны 1 равна базовой чувствительности)

ZONE 3= 150+15% (чувствительность зоны 3 на 15 % большее базовой чувствительности)

ZONE 5= 150-15% (чувствительность зоны 5 на 15 % меньше базовой чувствительности)

Диапазон настройки зон:

- | | | | |
|-------------|------|-------|--|
| 1. ZONE 1 | -64% | +64% | (настраивается пользователем) |
| 2. ZONE 1½ | | | (аппаратно, по состоянию ZONE 1 и ZONE2) |
| 3. ZONE 2 | -15% | +15% | (настраивается пользователем) |
| 4. ZONE 2½ | | | (аппаратно, по состоянию ZONE 2 и ZONE3) |
| 5. ZONE 3 | -15% | +15% | (настраивается пользователем) |
| 6. ZONE 3½ | | | (аппаратно, по состоянию ZONE 3 и ZONE4) |
| 7. ZONE 4 | -15% | +15% | (настраивается пользователем) |
| 8. ZONE 4½ | | | (аппаратно, по состоянию ZONE 4 и ZONE5) |
| 9. ZONE 5 | -63% | +192% | (настраивается пользователем) |
| 10. ZONE 5½ | | | (аппаратно, по состоянию ZONE 5 и ZONE6) |
| 11. ZONE 6 | -63% | +192% | (настраивается пользователем) |



Расположение зон обнаружения в PD 6500i.

- Всего 33 зоны обнаружения: 11 сверху вниз (Zone 1, 1½, 2...6), каждая из которых поделена на три — левая, центр, правая.
- 11 зон, расположенных сверху вниз, объединены в 6 (обозначаются Zones 1-6) для облегчения процесса настройки.
- Промежуточные зоны 1½, 2½, и т.д. настраиваются автоматически исходя из параметров зон 1-6.

3.5.27 RELAY (Тревожный выход)

В этом меню определяется режим работы тревожного выхода.

Доступны два значения: RELAY N/O (нормально замкнутые контакты)
RELAY N/C (нормально разомкнутые контакты)

Переключение осуществляется кнопками +/-.

3.5.28 OPERATOR ENABLE (Доступ оператора)

Данное меню задает режим доступа оператора к клавиатуре при помощи ключа управления. Это позволяет защитить настройки PD 6500i от вмешательства. В таблице даны значения этого параметра.

Operator Enable	Положение ключа	
	Enable	Disable
ON	Все клавиши доступны	Все клавиши доступны кроме ACCESS
OFF	Все клавиши доступны кроме ON, OFF и ACCESS	Все клавиши заблокированы
ON w/Key	Все клавиши доступны	Все клавиши заблокированы

3.5.29 ALTER SUPERVISOR CODE (+ TO ALTER CODE 1)

Код доступа супервизора, (обозначенный как CODE 1) фабрично установлен 1234.

Чтобы его изменить необходимо:

1. Нажать кнопку +.
2. Ввести новый четырехзначный код.
3. Когда на дисплее появится REPEAT CODE, повторить ввод нового кода. На дисплее должно появиться сообщение CODE ENTERED OK. (Если на дисплее появляется сообщение INVALID ENTRY, повторите шаги 2 и 3)

3.5.30 ALTER ADMINISTRATOR CODE (+ TO ALTER CODE 2)

Код доступа администратора, (обозначенный как CODE 2) фабрично установлен 5678.

Чтобы его изменить необходимо:

1. Нажать кнопку +.
2. Ввести новый четырехзначный код.
3. Когда на дисплее появится REPEAT CODE, повторить ввод нового кода. На дисплее должно появиться сообщение CODE ENTERED OK. (Если на дисплее появляется сообщение INVALID ENTRY, повторите шаги 2 и 3)

3.5.31 BAR GRAPH (Линейная шкала)

Светодиодная линейная шкала на блоке управления детектора показывает уровень сигнала от проносимых металлических объектов, а так же уровень помех. Выбор режима осуществляется кнопками +/-.

Normal – этот режим используется при обычной работе, при этом показывается уровень сигнала от проносимых металлических объектов.

Diagnostic – этот режим используется для диагностики неисправностей и выявления источника помех.

3.5.32 DETECTION SPEED (Скорость обнаружения)

Detection speed определяет скорость, с которой металлический объект проходит сквозь детектор. Доступно два значения. Выбор осуществляется кнопками +/-.

Normal – этот режим используется при обычной работе и скорости движения от небольшой до высокой, и соответствует всем международным требованиям.

Expanded - этот режим используется в тех редких случаях, когда есть угроза проброса металлического объекта через детектор. Использование данного режима может увеличить влияние помех.

3.5.33 M Filter

Это специальный фильтр, предназначенный для устранения низкочастотной импульсной помехи, например, от мониторов с электронно лучевой трубкой. При совместном размещении PD 6500i и детекторов других марок M Filter переключите в OFF. Если на расстоянии < 1м используется ЭЛТ монитор переключите M Filter в ON. Попробуйте оба положения настройки, чтобы определить, при каком состоянии влияние помехи меньше. Переключение осуществляется кнопками +/-.

Примечание: В более ранних версиях данная функция может быть недоступна.

3.5.34 Frequency

При отключенной Line Sync (см. раздел 3.5.35) данная функция позволяет настроить рабочую частоту детектора. Настройка частоты позволяет избавиться от взаимного влияния при работе с детекторами иных производителей, а также от иного рода помех. Частота перестраивается кнопками +/- в диапазоне 0-2300.

При использовании этой функции для устранения помех, начните с низких частот 40-50, увеличивайте значение на 2-3 шага в секунду. Наблюдение за уровнем помехи на линейной шкале поможет определить оптимальную настройку рабочей частоты.

Несмотря на то, что имеется 2300 частот, избавиться от влияния большинства помех можно в диапазоне от 50 до 400.

Примечание: Перестройка частоты эффективна при отключенном M Filter.

Примечание: При Line Sync ON перестройка частоты не доступна.

3.5.35 Line Sync

Данная функция используется для синхронизации детектора от сети. При совместном использовании с детекторами других марок, а также для перестройки частоты Line Sync необходимо переключить в OFF.

Примечание: Как правило Line Sync должна быть включена, особенно при работе с другими арочными детекторами Garrett. Line Sync выключается, если PD 6500i используется с детекторами других марок или необходимо изменить рабочую частоту, чтобы избавиться от влияния помех.

Примечание: Если Line Sync выключена (OFF), изменение канала невозможно.

3.5.36 Transmit Configuration

Функция позволяет независимо включать/выключать передатчики в каждой из панелей. Эта необходимость возникает, если рядом с PD 6500i (расстояние < 50см) работает детектор другой марки (см. раздел 2.3.4).

Если рядом с PD 6500i расположена приемная (RX) антенна другого детектора, может потребоваться отключить передатчик с этой стороны, чтобы избежать наводок со стороны PD 6500i.

Если рядом с PD 6500i расположена передающая (ТХ) антенна другого детектора, может потребоваться отключить передатчик с противоположной стороны, чтобы избежать перегрузок на приемной панели PD 6500i, близкой к этому другому детектору. Это единственная ситуация, когда необходимо выключение передатчиков. **Во всех остальных случаях оба передатчика должны быть включены.** Надпись на ЖК дисплее «ON TRANSMIT ON» означает, что оба передатчика включены. Выбор комбинации производится кнопками +/-.

Примечание: Отключение одного передатчика не влияет на способность PD 6500i отображать местоположение обнаруженного объекта по вертикали. При отключенном передатчике PD 6500i утрачивает возможность отображать горизонтальное местоположение обнаруженного объекта: слева, по центру, справа. Таким образом PD 6500i будет работать как обычный арочный металлодетектор.

3.6 FACTORY DEFAULT SETTINGS (Заводские установки параметров)

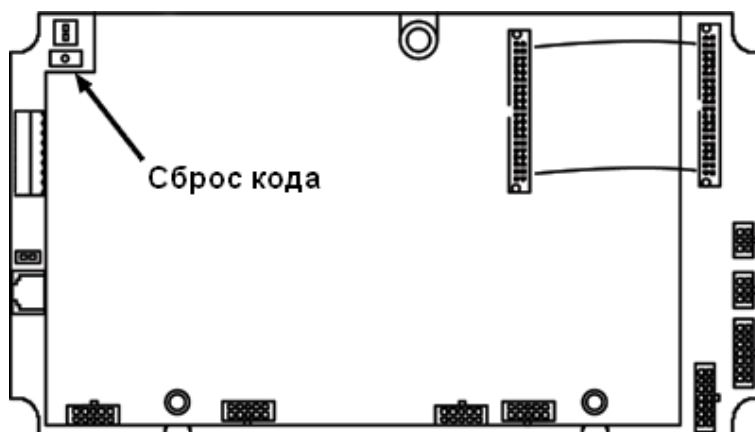
При изготовлении PD 6500i устанавливаются следующие значения параметров:

<u>Функция</u>	<u>Значение</u>
Volume	05
Minimum Volume	0
Random Alarm %	0%
Tone	5
Pacing Lights	ON
Zone Lights	2 Sec
Alarm Time	1 Sec
I / R Analysis	ON
Count Direction	Forward Only
Language	English
Synchronization	Master
Channel 1	1
Program	Airports
Base Sensitivity 165	165
Zone 1	0%
Zone 2	0%
Zone 3	0%
Zone 4	0%
Zone 5	0%
Zone 6	0%
Relay	Normally Open
Operator Enable	ON
Supervisor Access Code	1234
Administrator Access Code	5678
Bar Graph	Normal
Detection Speed	Normal
M Filter	ON
Frequency	50 (отображается, когда LINE SYNC off)
Line Sync	ON
Transmit Configuration	ON / ON

3.7 СБРОС КОДА

Для сброса кода администратора к заводским установочным параметрам необходимо:

1. Открыть главный блок.
2. Отвинтить три винта в крышке блока контроллера.
3. Включить питание и привести детектор в рабочее состояние, нажать и удерживать нажатой кнопку ACCESS CODE RESET (на левом верхнем углу нижней платы) в течение десяти секунд. (См. рис.)
4. Коды доступа должны вернуться соответственно к 1234 и 5678.



Примечание: В целях дополнительной безопасности все заводские коды доступа должны быть изменены. Коды должны периодически изменяться, особенно, когда происходят изменения в персонале.

4. ВЫБОР ПРОГРАММЫ И ЧУВСТВИТЕЛЬНОСТИ

PD 6500i разработан для применения с различными требованиями обеспечения безопасности.

При установке администратору важно определить, какие настройки описанные в разделе 3 необходимо произвести.

Настройки программ и чувствительности должны выбираться в соответствии с конкретными требованиями безопасности на данном объекте. Установленные программы, чувствительность, настройки зон, должны быть установлены на уровне, обеспечивающем обнаружение запрещенного объекта. При проведении тестовых испытаний, человек осуществляющий проход должен быть свободен от любых металлических вещей, включая металлические супинаторы в обуви, и использовать только тестовый образец. Испытуемого можно дополнительно проверить ручным металлодетектором.

Тщательный, пошаговый выбор программы, чувствительности, настройки зон позволяет настроить детектор на обнаружение запрещенных предметов и избежать чрезмерной чувствительности, приводящей к ложным тревогам и снижению пропускной способности.

4.1 ВЫБОР ПРОГРАММЫ

PD 6500i имеет несколько программ для различных требований безопасности, из них должна быть выбрана та, которая максимально соответствует данному объекту. Далее в таблице приведен перечень доступных программ и информация о них.

На диаграмме представлена чувствительность к различным металлам для специальных программ Loss Prevention 1 - 6.

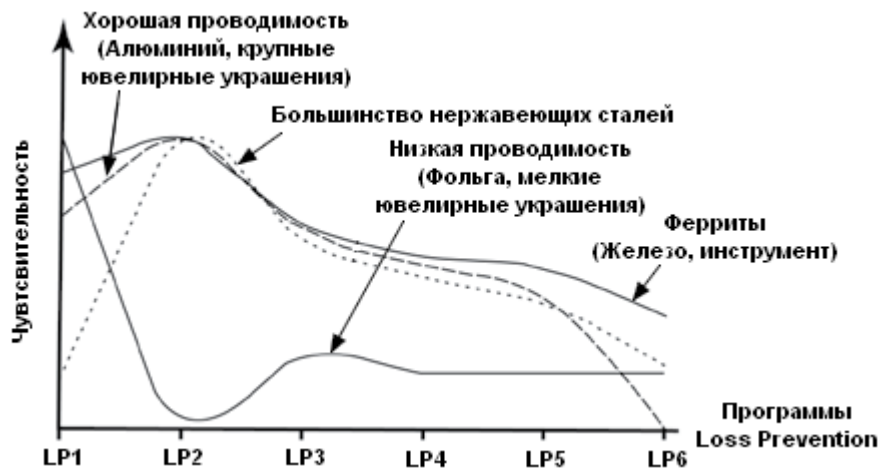


Диаграмма чувствительности для программ Loss Prevention

4.2 БАЗОВАЯ ЧУВСТВИТЕЛЬНОСТЬ И ПОДСТРОЙКА ЧУВСТВИТЕЛЬНОСТИ ЗОН

Процедура Alarm Level, описанная в разделе 3.5.25, очень полезна при определении уровня базовой чувствительности для выбранной программы. Этот тест часто выполняется с тестовыми образцами, которые проносятся в разных положениях, около тела. После установки базовой чувствительности также необходимо провести подстройку чувствительности по зонам (см раздел 3.5.26).

Программа		Описание/назначение
AIRPORTS SCHOOLS COURTHOUSE BUILDINGS SP EVENTS	Аэропорты (аэропорты РФ до 4 уровня безопасности включительно) Школы Суды Здания Массовые мероприятия	Разработаны в первую очередь для обнаружения стрелкового оружия и других подобных предметов. Превышает требования FAA (FAA 3-gun test). Позволяет исключить такие безопасные предметы, как монеты, ключи, драгоценности, супинаторы, сигаретные пачки, фольгу и т.д. Рекомендованы для объектов, требующих общего обнаружения оружия, с высокой пропускной способностью при низком уровне ложных тревог.
AIRPORTS ENH AIR ENH-2 AENA-1 AENA-2 ECAC STAC NUCLEAR	Аэропорты США Аэропорты США - 2 Аэропорты Испании Аэропорты Испании - 2 Аэропорты Европы Аэропорты Франции Ядерные центры	Разработаны для обнаружения оружия, включая ножи и оружие из композитных материалов. Соответствует расширенным требованиям Transportation Security Administration's (TSA), требованиям европейских аэропортов, превышает требования FAA. Позволяет исключить такие безопасные предметы, как монеты, ключи, драгоценности, сигаретные пачки, фольгу и т.д. Рекомендованы для объектов требующих высокого уровня обнаружения стрелкового и холодного оружия, с регулируемой пропускной способностью при низком уровне ложных тревог.
PRISONS	Тюрьмы (аэропорты РФ 5 уровень безопасности)	Специализированная программа обнаружения оружия, которая обнаруживает все металлические объекты; самый высокий уровень доступной безопасности. Превышает требования FAA и TSA. Не исключает никаких объектов, рекомендуется применять в местах с малым трафиком.
LOSS PREV 1 LOSS PREV 2 LOSS PREV 3 LOSS PREV 4 LOSS PREV 5 LOSS PREV 6	Предотвращение краж 1 Предотвращение краж 2 Предотвращение краж 3 Предотвращение краж 4 Предотвращение краж 5 Предотвращение краж 6	Программы Loss Prevention 1- 6 используются для обнаружения металлов, начиная с высокой проводимости и/или благородных металлов до черных металлов с низкой проводимостью. Loss Prev1 предназначена для обнаружения всех металлов с высокой проводимостью, таких как драгоценности, компоненты компьютера и большинство монет. Loss Prev2 подобна Loss Prev1, но игнорирует металлы с низкой проводимостью, такие как фольга сигаретных пачек или жевательных резинок и ключи. Loss Prev3 - 6 предназначены для обнаружения изделий, которые являются менее проводящими, с большим содержанием железа. Например, Loss Prev3 - 4 обнаруживают большинство оружия; Loss Prev5 - 6 обнаруживают инструменты. Умеренно низкий трафик. См. график на предыдущей странице, представляющей различия программ Loss Prev 1 - 6.
Alternate		Предназначена для использования в качестве альтернативной программы в сложных окружающих условиях, например при электрических помехах. Общая программа для обнаружения оружия, которая обеспечивает умеренное исключение для карманных предметов, при сбалансированной реакции на все металлы. Соответствует требованиям FAA (FAA 3-gun test).

5. РАБОТА

5.1 РАБОЧЕЕ ТЕСТИРОВАНИЕ

5.1.1 ТЕСТОВЫЙ ОБРАЗЕЦ

После того как была проведена калибровка PD 6500i, в последующих обычных проверках можно использовать тестовый образец как имитатор запрещенного объекта. Тестовый образец - объект, размером, формой и составом максимально приближенный к самому маленькому запрещенному объекту и считающийся наиболее приемлемым средством проверки калибровки.

Garrett в качестве опции предлагает тестовый образец (ОТР), который отвечает требованиям Американского Федерального управления авиации (FAA) и является имитатором маленького пистолета.

Также Garrett предлагает плоский тестовый образец (FTP), который имитирует не-большой нож.

Вы можете также использовать другие тестовые образцы, отвечающие Вашим требованиям безопасности.

5.2. ОБЯЗАННОСТИ ОПЕРАТОРА

Оператор должен следовать инструкциям супервизора относительно использования PD 6500i и соответственно реагировать на сигнал тревоги.

Также в обязанности оператора входит гарантия правильной работы PD 6500i согласно информации, отраженной на дисплее, и определение причин тревоги.

Оператор во время работы должен быть убежден, что:

1. PD 6500i всегда работает должным образом;
2. Программа и чувствительность заданы корректно (нажать PROGRAM DISPLAY);
3. Шкала показывает минимальные помехи (максимум два сегмента);
4. Индикатор готовности READY горит;
5. Функциональное испытание выполнено согласно инструкциям супервизора.

5.2.1. ИНДИКАТОР ГОТОВНОСТИ (READY)

Зеленый индикатор READY должен загореться прежде, чем будет разрешено войти в детектор для осмотра.

Если индикатор отключается и остается потухшим, то оператор должен немедленно нажать клавишу OPERATE/TEST. Включится программа самодиагностики, и результаты появятся на дисплее. В течение этого времени, никому не разрешается проходить через детектор. Входить в детектор можно только тогда, когда индикатор READY вновь загорится и останется зажженным. Если индикатор вновь не загорается, или на дисплее появляется сообщение о неисправности, оператор должен проконсультироваться с супервизором.

5.2.2 ДИАГНОСТИКА ПРОБЛЕМ

Как правило, оператор должен следовать инструкциям супервизора при выявлении неисправности. Однако оператор может быть способен самостоятельно исправить следующие неисправности:

- **RX OPTIC FAIL:** Убедитесь что отверстия оптического датчика (внутри обеих боковых панелей приблизительно в 75 сантиметрах от земли) ничем не заблокированы.
- **RX A or B ZN # BAL FAIL:** Убедитесь, что нет никакого большого металлического объекта около PD 6500i.

Если самодиагностика выявляет неисправность, которая ограничивает или исключает работу PD 6500i, будет звучать сигнал, заморгают светодиоды, и на дисплее появится сообщение SYSTEM FAILURE. Индикатор будет гореть, до тех пор, пока питание не будет отключено или неисправность не будет устранена.

Оператор должен информировать супервизора обо всех возникших проблемах.

5.2.3 РЕАГИРОВАНИЕ НА ТРЕВОГИ

В том случае, если при прохождении человека через детектор срабатывает сигнал тревоги и загорается индикатор, оператор должен попросить этого человека выйти из детектора и выложить все металлические предметы из одежды. После этого оператор должен либо проверить человека ручным металлодетектором (например, SuperScanner или SuperWand) или попросить человека заново пройти через детектор.

Если сигнал тревоги сработал при повторном проходе через детектор, этот человек должен быть заново проверен ручным металлодетектором.

Световые индикаторы зон обнаружения процесс досмотра, указывая размещение всех обнаруженных объектов в пределах 33 зон детектора. В том случае, если обнаружено более одного объекта, загораются индикаторы каждой зоны, где произошло обнаружение. Это позволяет оператору определить, где необходимо заострить внимание во время проверки ручным металлодетектором. Таким образом улучшается общая безопасность и производительность работы.

6. ОБСЛУЖИВАНИЕ / ПОИСК НЕИСПРАВНОСТЕЙ

Ряд причин могут вызвать трудности с PD 6500i. Сюда можно отнести: монтаж, окружающие помехи, выбор программы, а также отказ электроники. Часто проблему можно устранить достаточно быстро и легко, используя следующую информацию, без замены блоков, без помощи изготовителя или сервисного центра.

Следующие разделы содержат информацию о настройках и должны быть прочитаны как часть процедуры по устранению неисправностей:

<u>Процедура:</u>	<u>Раздел инструкции:</u>	<u>Страницы:</u>
Выбор места установки детектора	2.1	10-15
Сборка детектора	2.2	15-18
Самодиагностика	3.3	23
Выбор программы и чувствительности	4, 4.1, 4.2	33-34
Работа	5, 5.1, 5.2	35-36

Примечание: Если при настройке возникли затруднения, попробуйте вернуть параметры к заводским значениям. (См. раздел 3.6)

6.1 ЛОКАЛИЗАЦИЯ ИСТОЧНИКА ПОМЕХИ

PD 6500i использует самые современные цифровые технологии обработки сигналов для избежания воздействия внешних помех. Однако, высокая чувствительность, необходимая для обнаружения мелких объектов может сделать детектор восприимчивым к внешним помехам. Наличие источников помех можно наблюдать по линейной шкале в виде выбросов до желтого либо красного уровня, когда никто не находится в арке. Источники помех могут иметь как механическую так и электрическую природу. Для выявления этих помех будут полезны следующие методы.

6.1.1 МЕТОД ЛОКАЛИЗАЦИИ ИСТОЧНИКА НЕПРЕРЫВНОЙ ПОМЕХИ

1. Переведите ключ блокировки в положение ENABLE (См. раздел 1.3.1.5)
2. Для входа в диагностический режим нажмите ACCESS и введите пароль 8721.
3. Нажимайте ACCESS для последовательно перехода по зонам и отображения уровня сигнала для каждой зоны. Числа на дисплее справа и слева указывают на уровень шумов для соответствующей панели для текущей зоны. Число в центре – номер текущей зоны.
4. Значение уровня соответствует пиковому уровню помехи. Нажмите кнопку + для сброса показания и считайте новые значения. После нескольких считывания в данной зоне нажмите ACCESS для перехода к следующей зоне.
5. Посмотрите сигнальные уровни для каждой панели каждой из зон. Более низкие числа указывают на сильную помеху, более высокие (185-255) на низкую помеху или ее полное отсутствие. Зоны со значениями уровня ниже либо равным установленной чувствительности должны быть исследованы. Большое различие в левых и правых числах указывает на расположенный рядом источник помехи. Маленькие различия чисел указывают на его удаленность.
6. Попытайтесь выявить источник помехи, последовательно отключая электрическое оборудование вблизи детектора. Переместите детектор, на другое расстояние или угол, что бы уйти от источника помехи в полу или стенах.
7. От воздействия помехи также можно избавиться переключив M Filter или изменив рабочую частоту. (См. разделы 3.5.33-3.5.35)

6.1.2 МЕТОД ЛОКАЛИЗАЦИИ ИСТОЧНИКА ИМПУЛЬСНОЙ ПОМЕХИ

1. Переведите ключ блокировки в положение ENABLE (См. раздел 1.3.1.5)
2. Переключите IR ANALYSIS в режим OFF (См. раздел 3.5.17)
3. Понаблюдайте, как индикаторы зон указывают на источник тревоги.
4. Изменяйте базовую чувствительность выше/ниже до тех пор пока не останутся светиться только несколько индикаторов зоны. Это укажет на самый сильный источник помехи. (См. раздел 3.5.24)
5. После локализации самой сильной помехи, выявите возможные механические или электрические устройства которые могут ее создавать. К таким возможным источникам могут относиться перемещаемые металлические ворота, двери, рентгеновские досмотровые установки, различные электронные приборы поблизости. Помните что близко расположенные источники помех заставят светиться одну или несколько зон, а более удаленные большее количество зон.
6. Один из методов выявления источника помехи заключается в отключении или перемещении оборудования от которого как полагается исходит помеха. А во втором методе используется временное перемещения детектора и наблюдение за уровнем помехи.
7. От воздействия помехи также можно избавиться переключив M Filter или изменив рабочую частоту. (См. разделы 3.5.33-3.5.35)
8. Не забудьте восстановить параметры чувствительности и IR ANALYSIS после выполнения указанных выше работ.

6.2 КОДЫ НЕИСПРАВНОСТЕЙ ПРИ ДИАГНОСТИКЕ

КРИТИЧЕСКИЕ И НЕКРИТИЧЕСКИЕ НЕИСПРАВНОСТИ

Неисправности делятся на "критические" и "некритические". Критическая неисправность прекращает работу PD 6500i. Она должна быть исправлена незамедлительно. Когда возникает критическая неисправность, звучит сигнал и на верхнем дисплее высвечивается сообщение SYSTEM FAILURE.

Некритическая неисправность не прекращает работу PD 6500i, однако, эта проблема должна быть исправлена как можно скорее.

КРИТИЧЕСКИЕ НЕИСПРАВНОСТИ	НЕКРИТИЧЕСКИЕ НЕИСПРАВНОСТИ
<ul style="list-style-type: none"> • TX A or B FAIL • POWER MOD FAIL • RX BOARD FAIL • RX A or B ZN # PK FAIL • CABLE MISCONNECT • DSP FAIL 	<ul style="list-style-type: none"> • NO SLAVE OUTPUT • SLAVE SYNC • AC SYNC or SYNC FAIL • RX or TX OPTIC FAIL • RX A or B ZN # BAL FAIL

Неисправность	Проверить и/или заменить	Примечание
*TX A FAIL	<ol style="list-style-type: none"> 1. Кабель панели А и его разъемы 2. Плата передатчика (Tx board) 3. Панель А 	
*TX B FAIL	<ol style="list-style-type: none"> 1. Кабель панели В и его разъемы 2. Плата передатчика (Tx board) 3. Панель В 	
NO SLAVE OUTPUT	<ol style="list-style-type: none"> 1. Проверить подключение Slave детектора 2. Проверить плату передатчика(TX board) 	
SLAVE SYNC	<ol style="list-style-type: none"> 1. Проверить подключение Master детектора 2. Проверить плату передатчика(TX board) 	
SYNC FAIL	<ol style="list-style-type: none"> 1. Проверить разъем питания Tx board 2. Проверить блок питания 3. Проверить плату передатчика(TX board) 	
AC SYNC FAIL	Проверить подключение к электросети	Убедитесь, что напряжение сети 100 — 240 В
TX OPTIC FAIL	<ol style="list-style-type: none"> 1. Кабель от панели А к контроллеру 2. ИК передатчик на панели А 	
RX OPTIC FAIL	<ol style="list-style-type: none"> 1. Кабель от панели В к контроллеру 2. ИК приемник на панели В 	Убедитесь, ничто не перекрывает ИК луч в арке детектора
*DSP	<ol style="list-style-type: none"> 1. Выключить и включить для сброса 2. Заменить плату приемника(Rx board) 	
*POWER MOD FAIL	Блок питания	Убедитесь, что напряжение сети в пределах 100-240 В
*RX BOARD FAIL	40-проводной кабель между плат	Проверить подключение

PD 6500i

Неисправность	Проверить и/или заменить	Примечание
RXA Zn # BAL FAIL	1. Кабель и разъем на панели А 2. Плата приемника (# - номер зоны с нарушенным балансом)	Убедитесь, что поблизости нет массивных металлических объектов. При необходимости удалите указанный объект, или измените расположение PD 6500i
RXB Zn # BAL FAIL	1. Кабель и разъем на панели В 2. Плата приемника (# - номер зоны с нарушенным балансом)	Убедитесь, что поблизости нет массивных металлических объектов. При необходимости удалите указанный объект, или измените расположение PD 6500i
*RXA Zn # PK FAIL	1. Кабель панели А и его разъемы. 2. Верхняя плата, панель А	Убедитесь в отсутствии неисправности TX А или В FAIL
*RXB Zn # PK FAIL	1. Кабель панели В и его разъемы. 2. Средняя плата, панель В	Убедитесь в отсутствии неисправности TXА или В FAIL
*CABLE MISCONNECT		Проверьте, что кабели подсоединены к платам как написано на внутренней стороне крышки блока контроллера.

6.3. РЕМОНТ

Блочная конструкция PD 6500i облегчает сборку и техническое обслуживание детектора.

Если возникли проблемы, связанные с местоположением детектора, см. раздел 2.1, или свяжитесь с сервисной службой. Часто можно решить проблему путем настройки или перемещения оборудования, а также удаления предметов, мешающих нормальной работе детектора.

Если оборудование не функционирует должным образом, свяжитесь с вашим поставщиком или изготовителем.

6.3.1 БЛОК КОНТРОЛЛЕРА

Модуль контроллера находится в верхней части и содержит все необходимые платы для работы. Кабели соединяющие блок контроллера с панелям подключаются в верху каждой панели. Крышка модуля контроллера не должна сниматься кроме случаев:

- Подключение выходов реле или синхронизации детектора.
- Подключение блока бесперебойного питания
- Сброс кода доступа к фабричным установкам
- Подключение блока дистанционного управления
- При выполнении ремонта

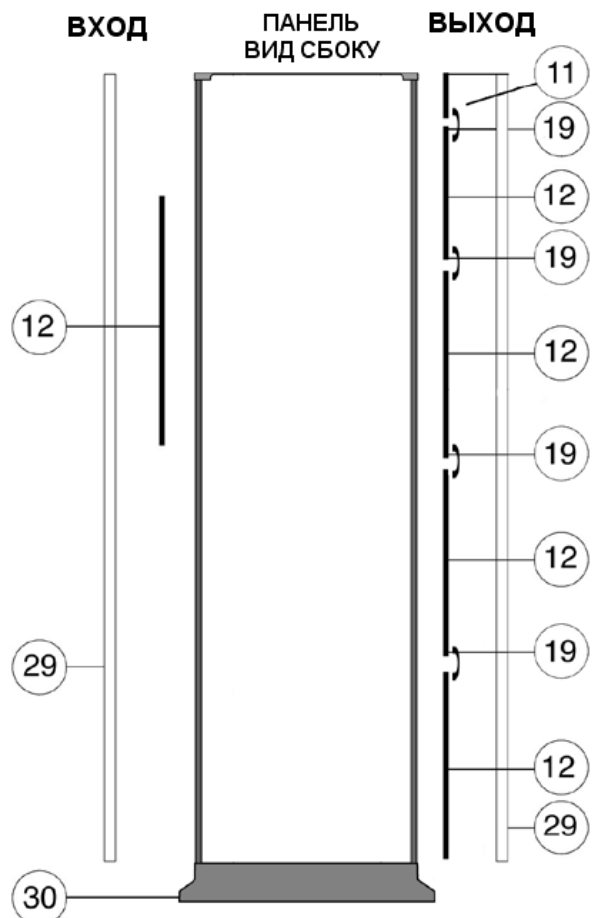
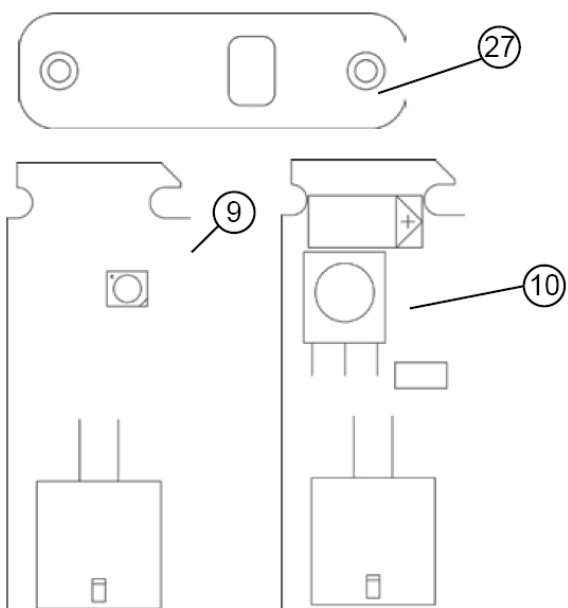
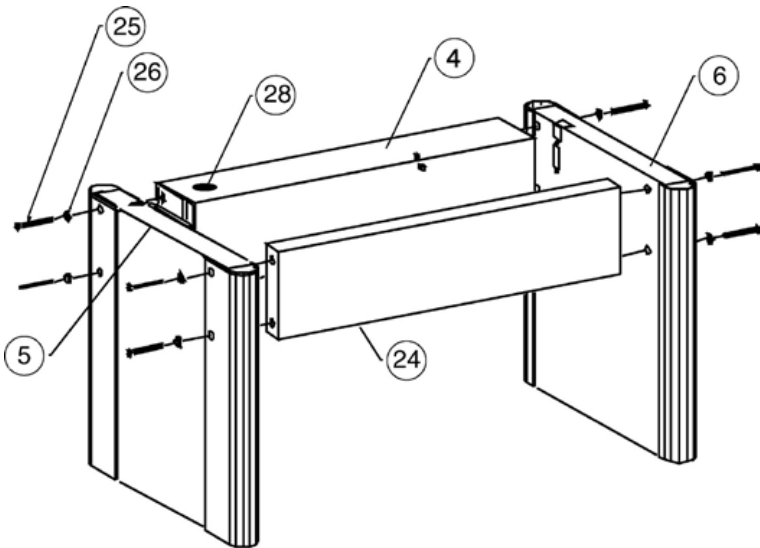
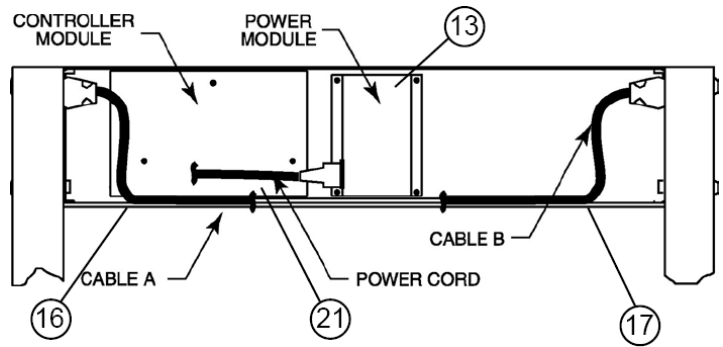
6.3.2 БЛОК ПИТАНИЯ

Блок питания обеспечивает электропитание детектора при работе. Убедитесь что кабель питания надежно подключен в нижней левой части блока.

6.4 ЗАПАСНЫЕ ЧАСТИ

Запасные части можно заказать в компании Garrett или местных дилеров. В таблице ниже приведены название частей и их номер (PART#)

ITEM	DESCRIPTION	PART #
1	Access Code Card	1562300
2	User's Manual	1532010
3	Video DVD	1678600
4	Detection Unit	2233462
5	Panel A	2233200
6	Panel B	2233350
7	TX/Controller Board Pcb Assembly	2340503
8	RX Pcb Assembly	2340702
9	IR Emitter Pcb Assembly	2342002
10	IR Detector Pcb Assembly	2342102
11	Light Bar Controller	2341112
12	Light Bar Slave Set	2341212
13	Power Supply Module	2338612
14	Touch panel	9425100
15	Speaker Assembly	2404900
16	Cable Assembly A Det Unit (Short)	2421000
17	Cable Assembly B Det Unit (Long)	2421150
18	Ribbon Cable 40 x 3.5 (Tx-Rx)	2416800
19	Flex Strip Jumper 20 x 1	9433100
20	Power Cord 110V 17'	9411500
21	AC Cord Jumper	9427600
22	Power Cord - Euro Plug	9421300
23	Power Cord - NEMA L5-15P Locking	9411570
24	Crosspiece	9968800
25	Screw 1/4-20x3	9820400
26	Finishing Washer	9820500
27	Mount Assembly IR Emitter/Detector	2400202
28	Hole Plug	9832300
29	Extrusion Lens	9999200
30	Boot	9999900
31	Battery Gel Cell 12 V 5 AH	9413000
32	IC Extractor Tool	1623900



6.5. ГАРАНТИЯ

Garrett Electronics, Inc. ("Garrett") гарантирует качественную работу металлодетектора PD 6500i в течение 24 месяцев.

В течение этого периода Garrett или его полномочный представитель восстановит или заменит — бесплатно для владельца — все части с дефектом. Гарантия не распространяется на механические повреждения; повреждения, связанных с воздействием высоких температур и влажности; повреждения, вызванные попаданием внутрь изделия посторонних предметов, веществ, жидкостей, насекомых; повреждения, вызванные стихией, пожаром, бытовыми факторами; повреждения, вызванные несоответствием Государственным стандартам параметров питающих, телекоммуникационных, кабельных сетей и других подобных внешних факторов; на батареи, детекторы с неисправностями вызванными злоупотреблением, фальсификацией, воровством, кислотами из батарей или другими загрязнителями, а также ремонтом оборудования, произведенным неправомочной стороной.

Garrett Electronics, Inc. ("Garrett") не несет ответственности за непредвиденные или последующие убытки, упущенную прибыль, ущерб человеку или технике в следствии неправильной эксплуатации оборудования.

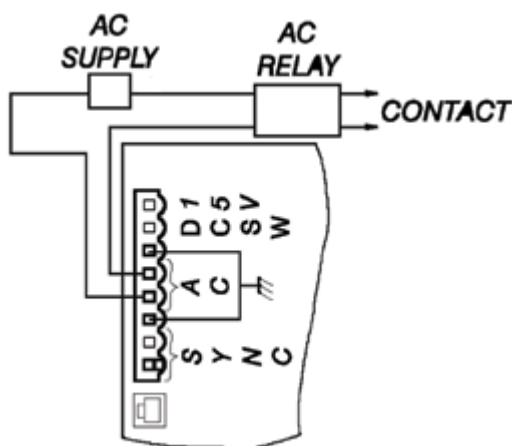
7. RELAY OPTIONS (Подключение тревожного выхода)

PD 6500i имеет возможность управления внешними устройствами по сигналу тревоги такими как видеомаягнитофон, устройство блокировки и т.п. Для использования несколько комбинаций управления. Выход может программироваться как нормально разомкнутые или нормально замкнутые контакты. (См. раздел 3.5.27)

Срабатывание происходит вместе с загоранием красного индикатора Alarm

7.1 УПРАВЛЕНИЕМ ПЕРЕМЕННЫМ НАПРЯЖЕНИЕМ

Схема подключения системы внешней тревоги, блокировочного устройства, монитора видеомаягнитофона или другого объекта, работающего от переменного напряжения, показана на рисунке ниже. Оптически-изолированный выход тиристора открывается только, когда горит красный индикатор ALARM. Управляющее напряжение не должно превышать 48В 100мА. Выход электрически изолирован от "земли".



Процедура:

1. Отсоедините детектор от сети питания.
2. Откройте крышку основного блока.
3. Удалите три винта, которые держат крышку контроллера.
4. Подсоедините реле или устройство к плате контроллера, как на рисунке.
5. Закройте крышку и подсоедините электропитание.

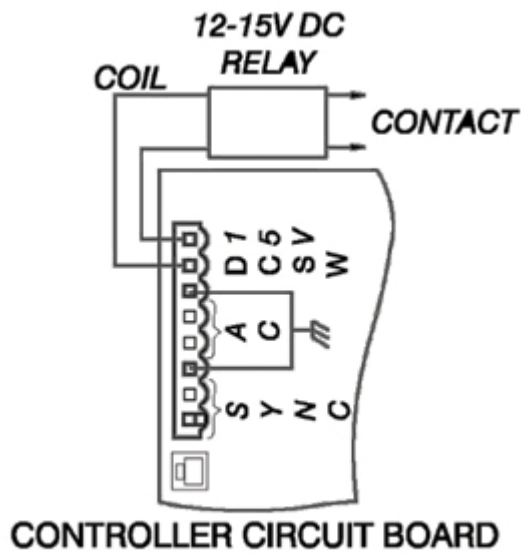
7.2 УПРАВЛЕНИЕ ПОСТОЯННЫМ НАПРЯЖЕНИЕМ

Используется для управления устройств с питанием от постоянного напряжения.

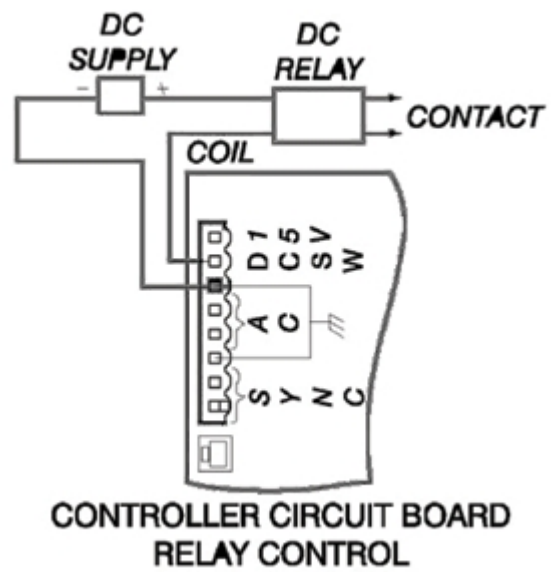
Случаи 1 (внутреннее питание), 2 (внешнее питание), и 3 (управление внешней логикой) (см. рис. ниже) показывают различные возможности подсоединения внешнего устройства, которое требует постоянного, низкого напряжения. Выход – открытый коллектор, который может коммутировать до 15В 100мА, включая компьютерные устройства и другое оборудование, требующее низкого уровня постоянного напряжения.

Процедура для случаев 1, 2, и 3:

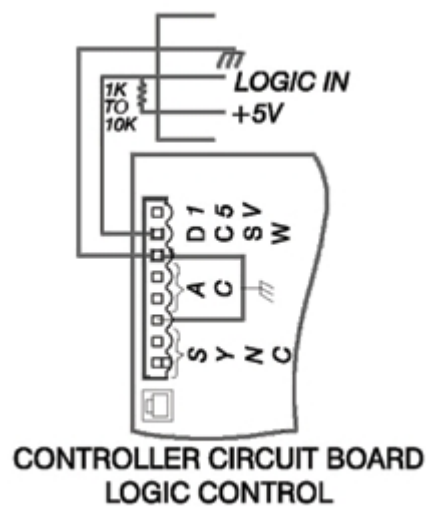
1. Отсоедините детектор от сети питания.
2. Откройте крышку основного блока.
3. Удалите три винта, которые держат крышку контроллера.
4. Подсоедините реле или устройство к плате контроллера, как на рисунке.
5. Закройте крышку и подсоедините электропитание.



Реле подключено к контроллеру напрямую



Реле подключено к контроллеру через внешний блок питания



Управление внешней логикой

8. АКСЕССУАРЫ (Поставляются отдельно)

8.1 МОДУЛЬ БЕСПЕРЕБОЙНОГО ПИТАНИЯ (PN 2225470)

Модуль бесперебойного питания – дополнительно устанавливаемое устройство, которое обеспечивает приблизительно десять часов бесперебойной работы детектора. Схема контроля обеспечивает максимальный заряд батарей без их повреждения. При разряде батарей на ЖК дисплее выводится уведомление.

Примечание: быстро мигающий зеленый сигнал READY информирует оператора об отключении сетевого напряжения и работе от батарей.



8.1.1 УСТАНОВКА

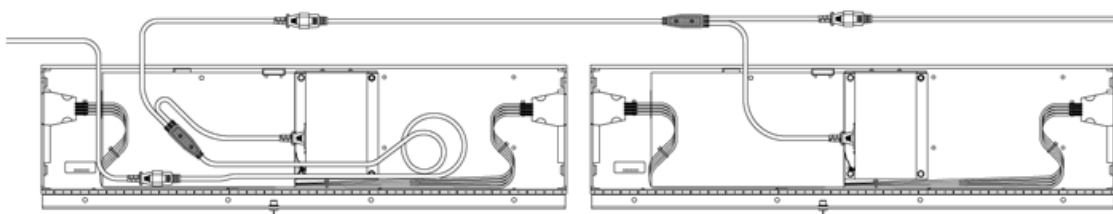
1. Откройте крышку блока управления.
2. Отсоедините разъем от блока питания.
3. Удалите три винта, которые держат крышку контроллера.
4. Удалите четыре заглушки, которые прикрывают стойки крепления модуля бесперебойного питания.
5. Установите модуль, и закрепите его гайками из комплекта.
6. Отсоедините модуль блока питания от платы.
7. Подключите модуль бесперебойного питания и блок питания к контроллеру (См. рисунок).
8. Закройте крышки. Проверьте работу детектора.

8.2 КАБЕЛЬ ПИТАНИЯ-ПЕРЕМЫЧКА (PN 9431900)

Данный кабель позволяет последовательно подключить детекторы, стоящие в одном ряду к одной розетке. При этом гарантируется правильность подключения фазы. Поскольку токопотребление одного детектора не превышает двух ампер, то к одной розетке можно подключить до шести приборов.

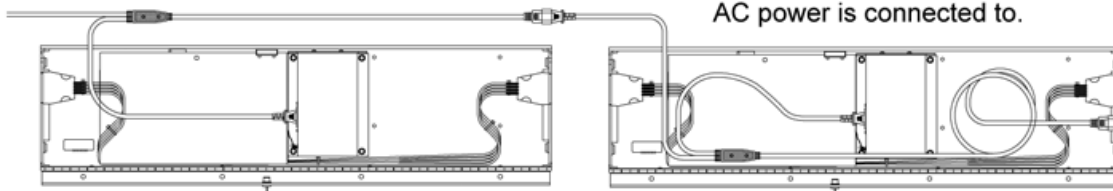
Option 1

AC power supplied from overhead AC outlet



Option 2

AC power supplied thru panels



Note:
Plug into either "A" or "B" panel depending on which panel the AC power is connected to.

8.3 БЛОК ДИСТАНЦИОННОГО УПРАВЛЕНИЯ (PN 2266400)

Блок дистанционного управления позволяет полностью контролировать и управлять PD 6500i. Полностью дублирует функции клавиатуры, дисплея, графической шкалы, звука. Поставляется с кабелем длиной 15 метров, длина кабеля может наращиваться до 60 метров.

Для установки снимите крышку блока управления и подключите к разъему на плате. Кабель можно проложить аналогично прокладке сетевого кабеля.



8.4 ТЕЛЕЖКА ДЛЯ ТРАНСПОРТИРОВКИ MAGNADOLLY

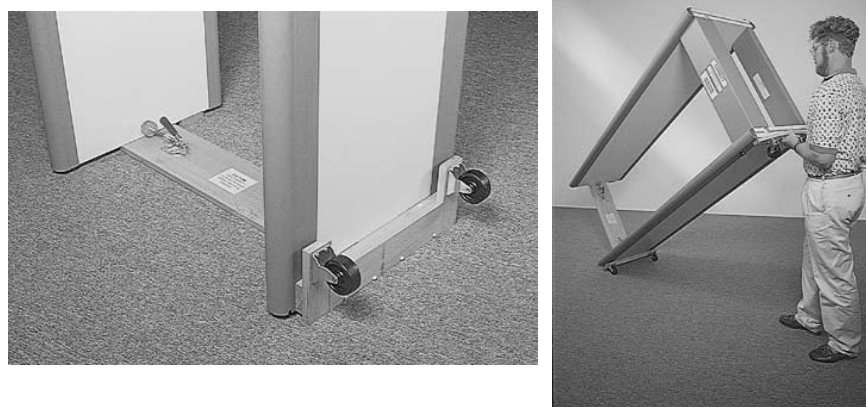
Тележка для транспортировки может поставляться в двух вариантах. Первый вариант используется когда требуется частое перемещение детектора. Второй, когда необходимо перемещать большое количество детекторов (быстро устанавливаемый вариант), не требует модификации детектора.

8.4.1 Установка тележки вариант 1 (PN 1169000)

Следуйте инструкциям по установке, используйте шаблон для сверления, поставляемый с тележкой при сверлении отверстий для крепления колес.



8.4.2 Установка тележки вариант 2 (PN 1168000)



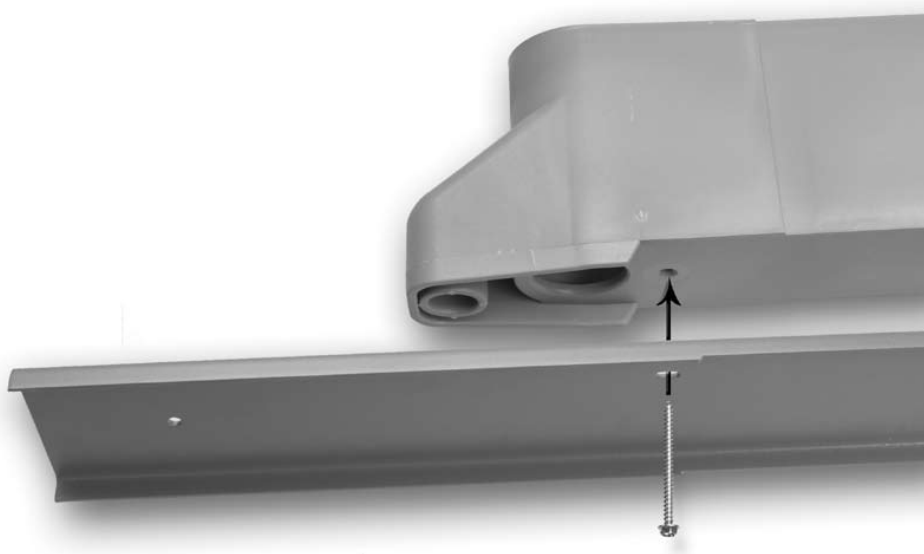
8.5 КЛЕЕВЫЕ КРЕПЛЕНИЯ ДЛЯ ПОЛА (PN 1604100)

Используются для крепления детектора к гладкому полу, для предотвращения сдвига. Позволяют избежать сверления отверстий в полу.



8.6 УСТАНОВОЧНЫЕ ПЛАСТИНЫ (PN 1603900)

Установочные пластины для дополнительной защиты от опрокидывания.



8.7 МОДУЛЬ КОМПЬЮТЕРНОГО ИНТЕРФЕЙСА СМА (PN 1168310)

Модуль СМА предназначен для подключения детекторов через сеть 10 baseT к персональному компьютеру. С его помощью можно полностью управлять, контролировать в реальном масштабе времени работу детектора. Вести запись всех изменений, проходов, тревог.

Перед установкой модуля подключите короткий кабель RS485 к плате детектора. Закрепите модуль на крышке блока управления с помощью штатных винтов. Подключите СМА к компьютерной сети или ПК витой парой пятой категории. Далее следуйте инструкциям программного обеспечения.



8.8 ТЕСТОВЫЕ ОБРАЗЦЫ

Operational Test Piece (OTP) PN 1600600

OTP имитирует маленький пистолет, разработан согласно требованиям FAA.



Flat Test Piece (FTP) PN 1620570

FTP имитирует маленький нож или конторский нож

